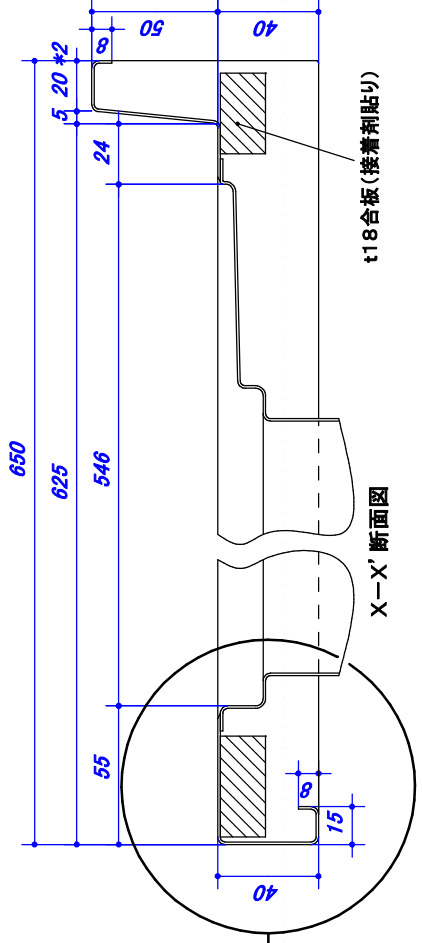
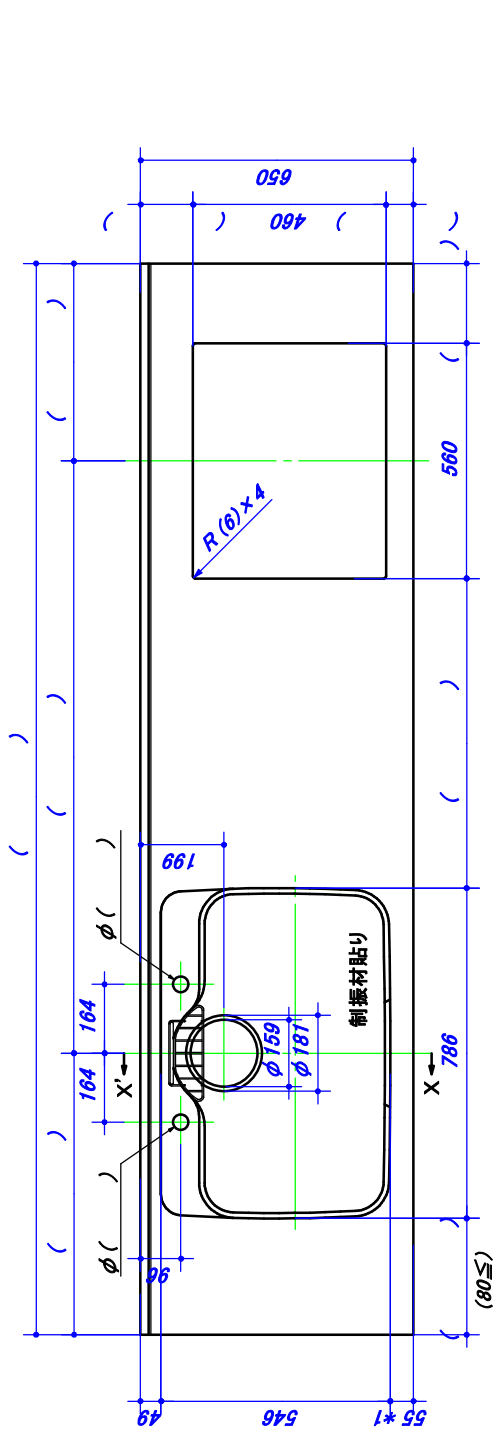


受注番号	お見積用図面					
需要家名						
物件名	邸					
材質	SUS 304					
仕様 板厚	仕様	①HL	板厚	t1.0		
		②HL		t1.2		
		③市松		t0.8		
		④銀河		t0.7		
		⑤ハイレーション		t1.0		
		⑥ハイレーション		t1.2		
品名	GGGBK x 650L FS					
シンク	GB-K					
制振材	あり					
給水穴	L=φ、R=φ					
前形状	角タイプ アールタイプ1 アールタイプ2					
小口	溶接					
裏貼り	t18合板全面接着剤貼り					
リップ	なし 手前1本リップ 全周リップ					
	その他の特記事項					
	シングル工業株式会社					



※( )内寸法は任意寸法です。ご指示下さい。  
 ※給水栓穴開け加工の有無、位置、穴径寸法等ご指示下さい。  
 ※前下がり形状を3タイプからお選びください。  
 ※コンロ開口はご使用される機種によって、開口寸法や四隅R寸法が異なる場合があります。機種をご確認の上、開口寸法等のご指示をお願いします。

前下がり形状	アールタイプ1	アールタイプ2	両サイド断面
角タイプ		アールタイプ2	
			*1 シンク位置が手前から60mmになります。 *2 BGの厚みが15mmになります。

寸法を記入して頂き FAX052-308-6861までお願い致します。