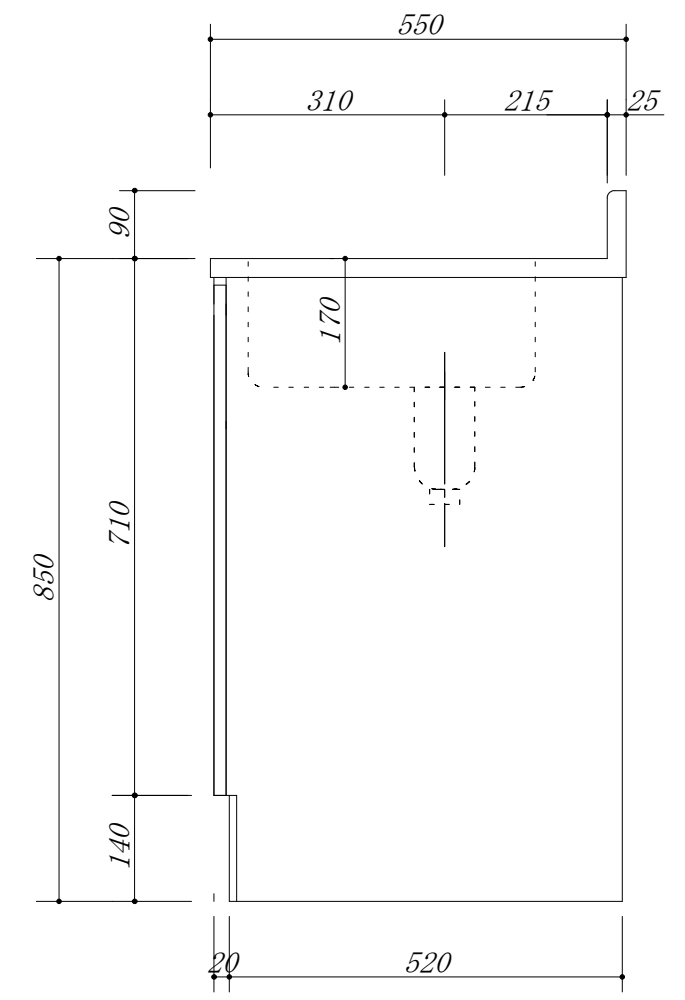


カラン穴φ38

- ・天板 : SUS. 430
- ・小型ゴミ収納器付
- ・底板アルミ仕様
- ・包丁差し付



会社名	(株) 藤 榮			現場名	型式	ZO-90S (R) (扉カラー) H	図番	
住所	豊明市阿野町稲葉74-46			承認	品名	流し台	単位	
				検図	製図	寸法	900 X 550 X 850	mm
							縮尺	1 / 10