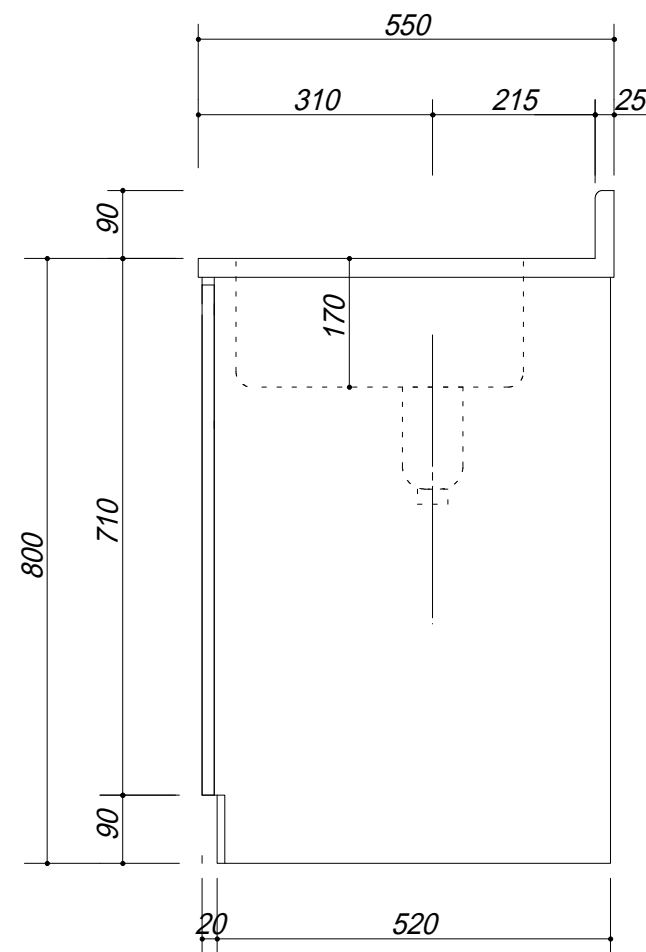
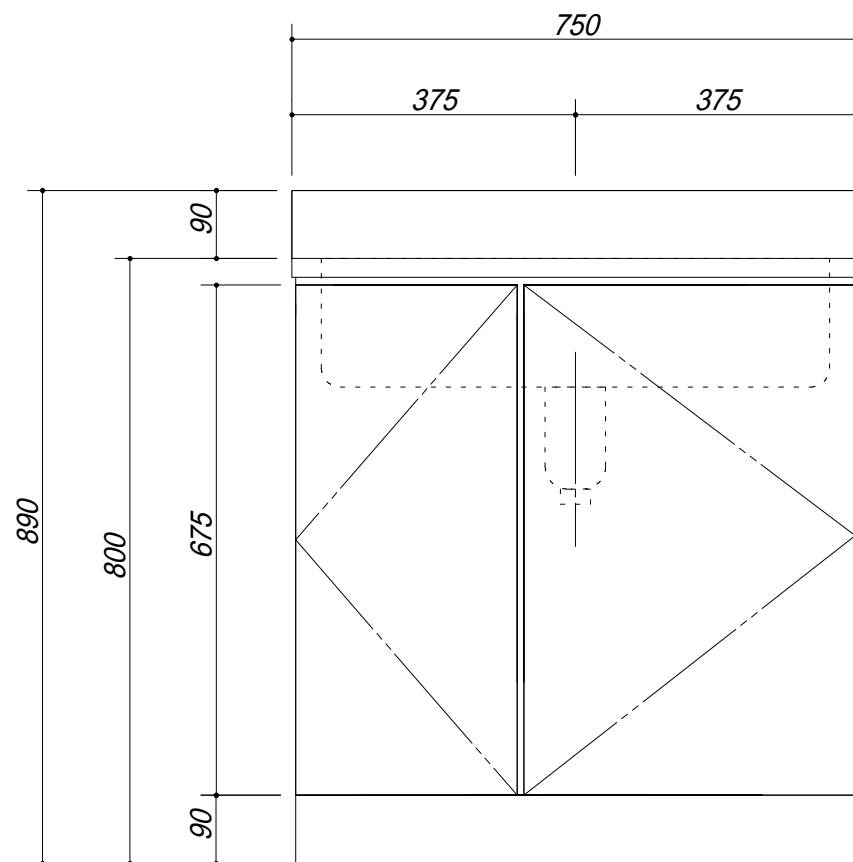


- 天板 : SUS.430
- 中型ゴミ収納器付
- 底板アルミ仕様



会社名	<b>(株) 藤 榮</b>			現場名	型式	Z0-75S(扉カラー)	図番
住所	豊明市阿野町稲葉 7 4 - 4 6			承認	品名	<b>流し台</b>	単位 mm
		検図	製図		寸法	<b>750 X 550 X 800</b>	縮尺 1 / 1 0