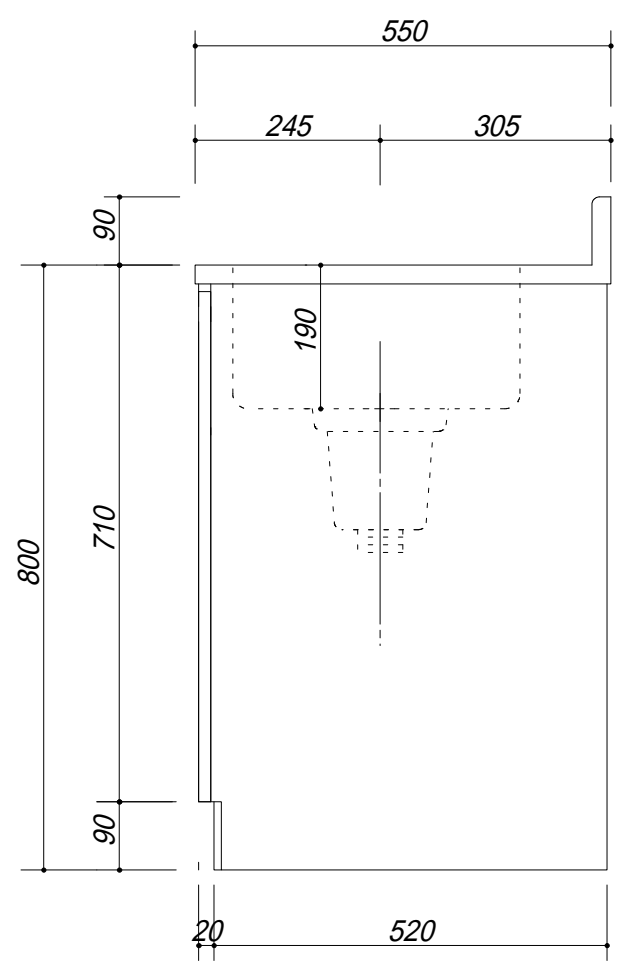


- 天板 : SUS.430
- 大型ゴミ収納器付
- 底板アルミ仕様
- 包丁差し付



会社名	(株) 藤 榮	現場名	承認	検図	製図	型式	Z0-180S(扉カラー)	図番	
住所	豊明市阿野町稲葉74-46					品名	流し台	単位	mm
						寸法	1800 X 550 X 800	縮尺	1 / 10