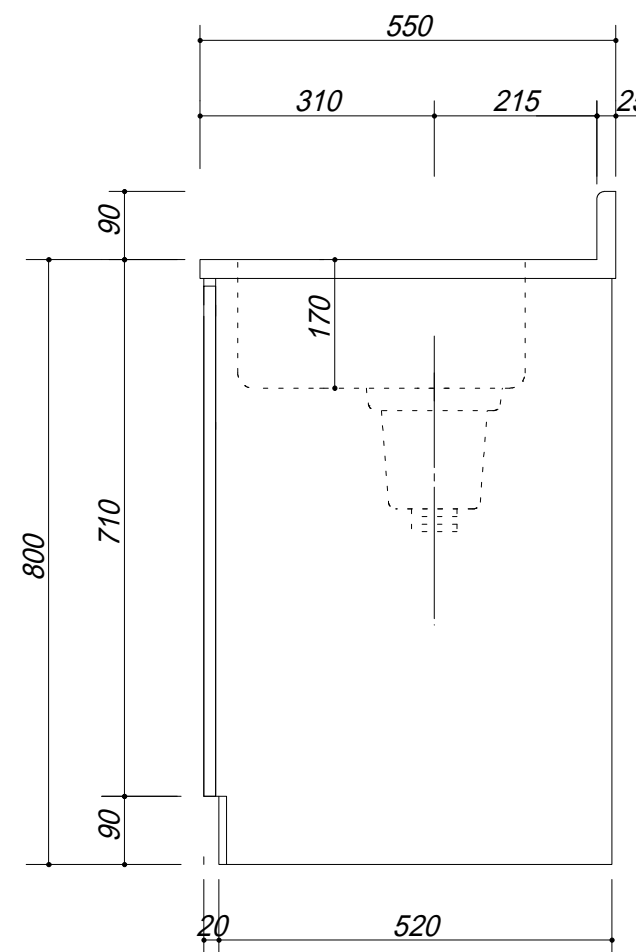
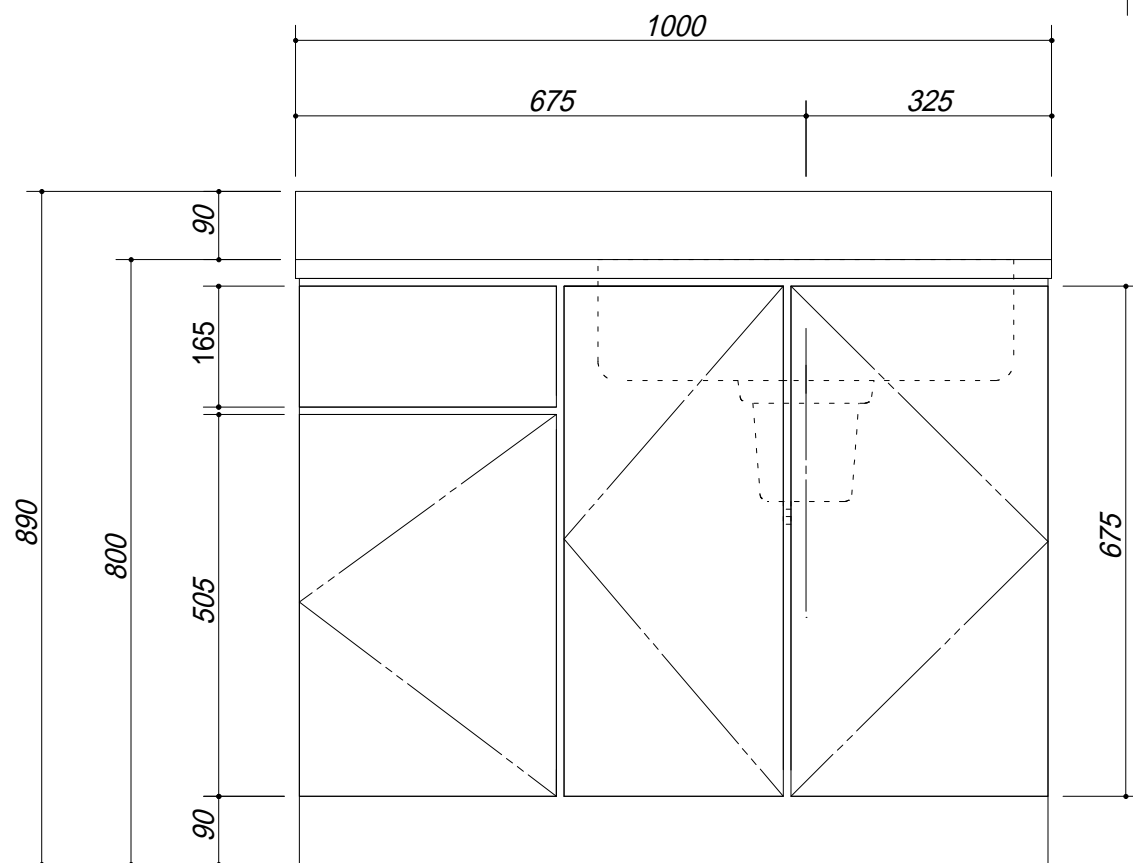


カラン穴 38

- ・天板 : SUS.430
- ・大型ゴミ収納器付
- ・底板アルミ仕様
- ・包丁差し付



会社名	<b>(株) 藤 榮</b>	現場名		型式	Z0-100S(R) (扉カラー)	図番	
住所	豊明市阿野町稲葉 7 4 - 4 6	承認	検図	製図	品名	流し台	単位 mm
					寸法	1000 X 550 X 800	縮尺 1 / 1 0