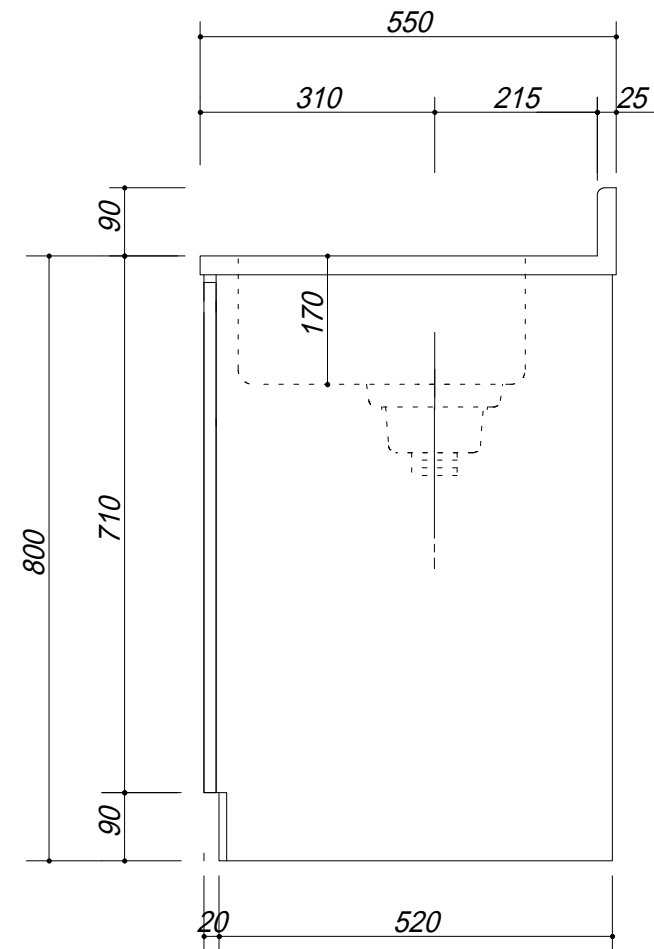


- 天板 : SUS.430
- 排水横引収納器付
- オール引出仕様
- 包丁差し付



会社名	<b>(株) 藤 榮</b>			現場名	型式	ZN0-105S(R) (扉カラー)	図番
住所	豊明市阿野町稲葉 7 4 - 4 6			承認	品名	流し台	単位
				検図	寸法	1050 X 550 X 800	mm
				製図			縮尺
							1 / 1 0