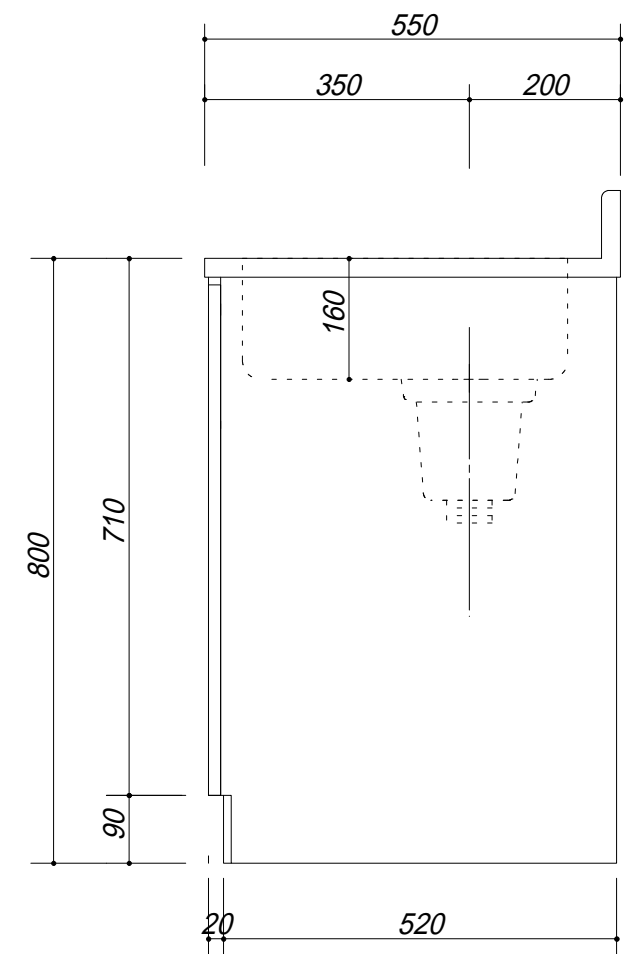
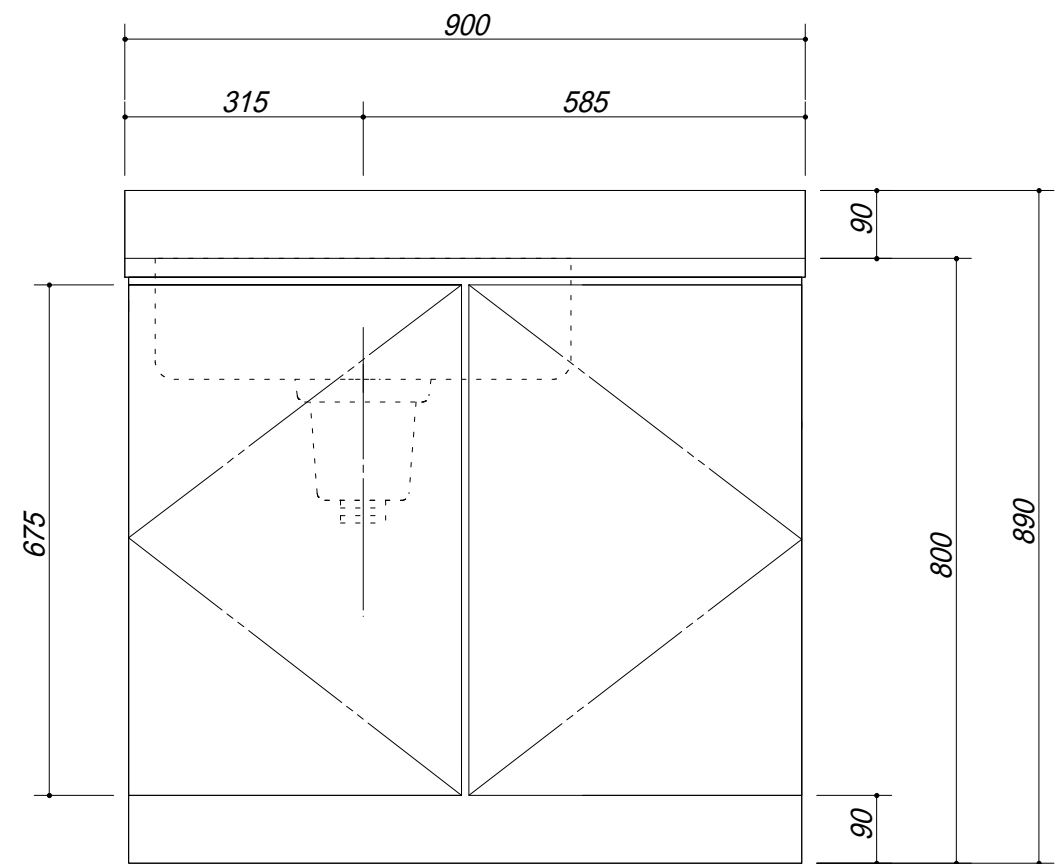


- ・天板 : SUS.430
- ・大型ゴミ収納器付
- ・底板アルミ仕様
- ・包丁差し付



会社名	<b>(株) 藤 榮</b>			現場名	型式	<b>Z-90S(L) (扉カラー)</b>		図番
住所	<b>豊明市阿野町稲葉 7 4 - 4 6</b>			承認	品名	<b>流し台</b>		単位
				検図	寸法	<b>900 X 550 X 800</b>		mm
				製図				縮尺
								<b>1 / 1 0</b>