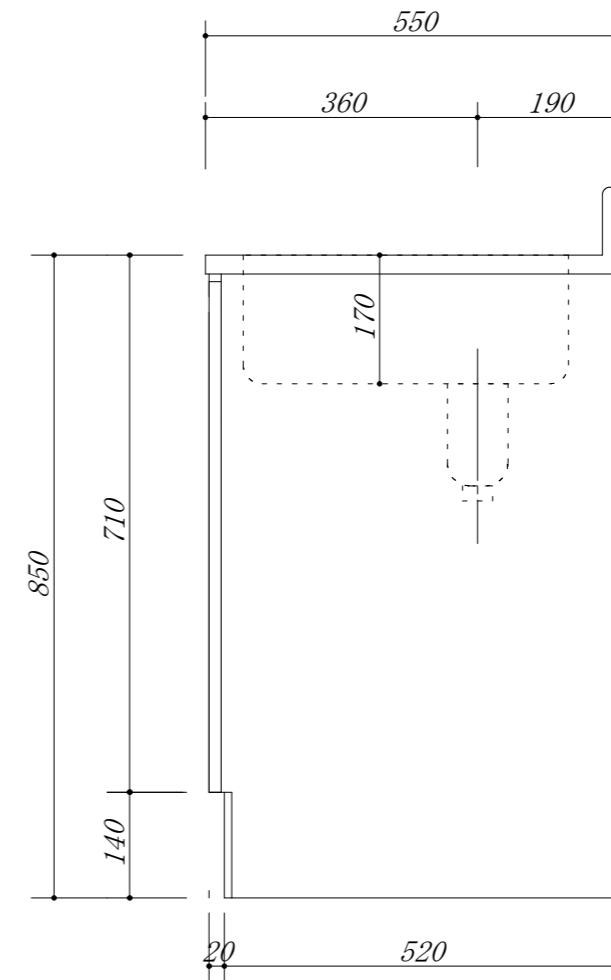
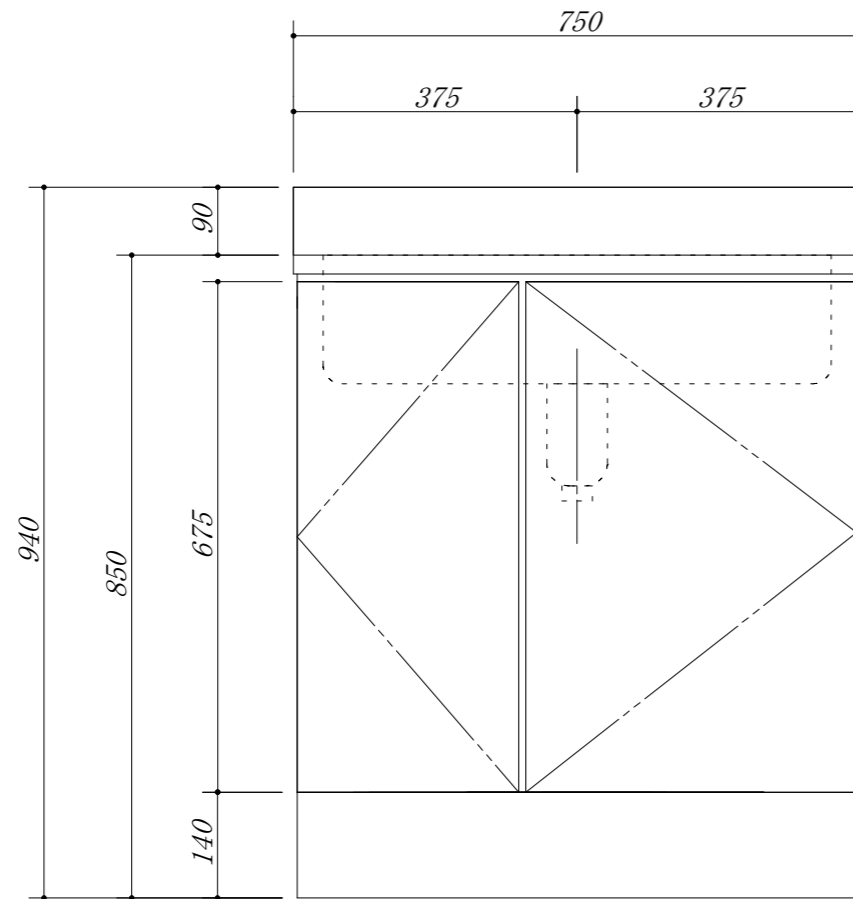


- 天板 : SUS. 430
- 中型ゴミ収納器付
- 底板アルミ仕様



会社名	(株) 藤 榮			現場名	型式	Z-75S(扉カラー)H	図番	
	住所	豊明市阿野町稲葉74-46			承認	品名	流し台	単位
			検図	製図	寸法	750 X 550 X 850	mm	
							縮尺	1 / 10