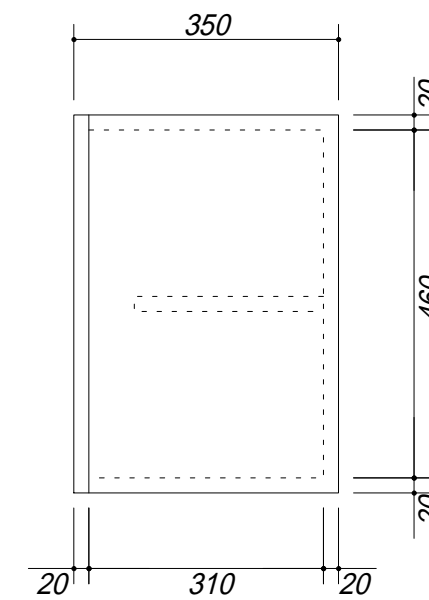
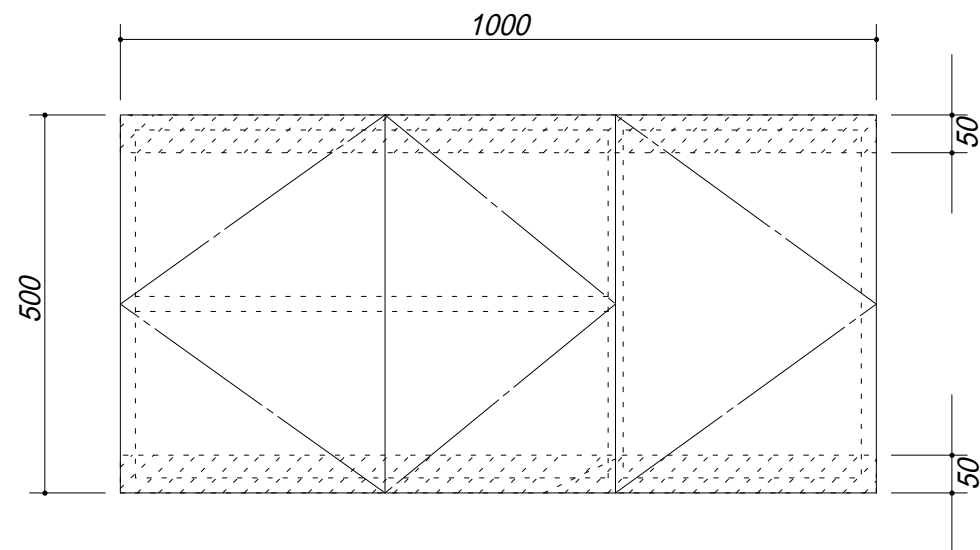


吊戸棚下地



会社名	株式会社 藤栄		現場名	型式	Z-100A(扉カラー)
				品名	吊戸棚
住所	豊明市阿野町稲葉 7 4 - 4 6	単位	mm	縮尺	
				寸法	1000 × 350 × 500