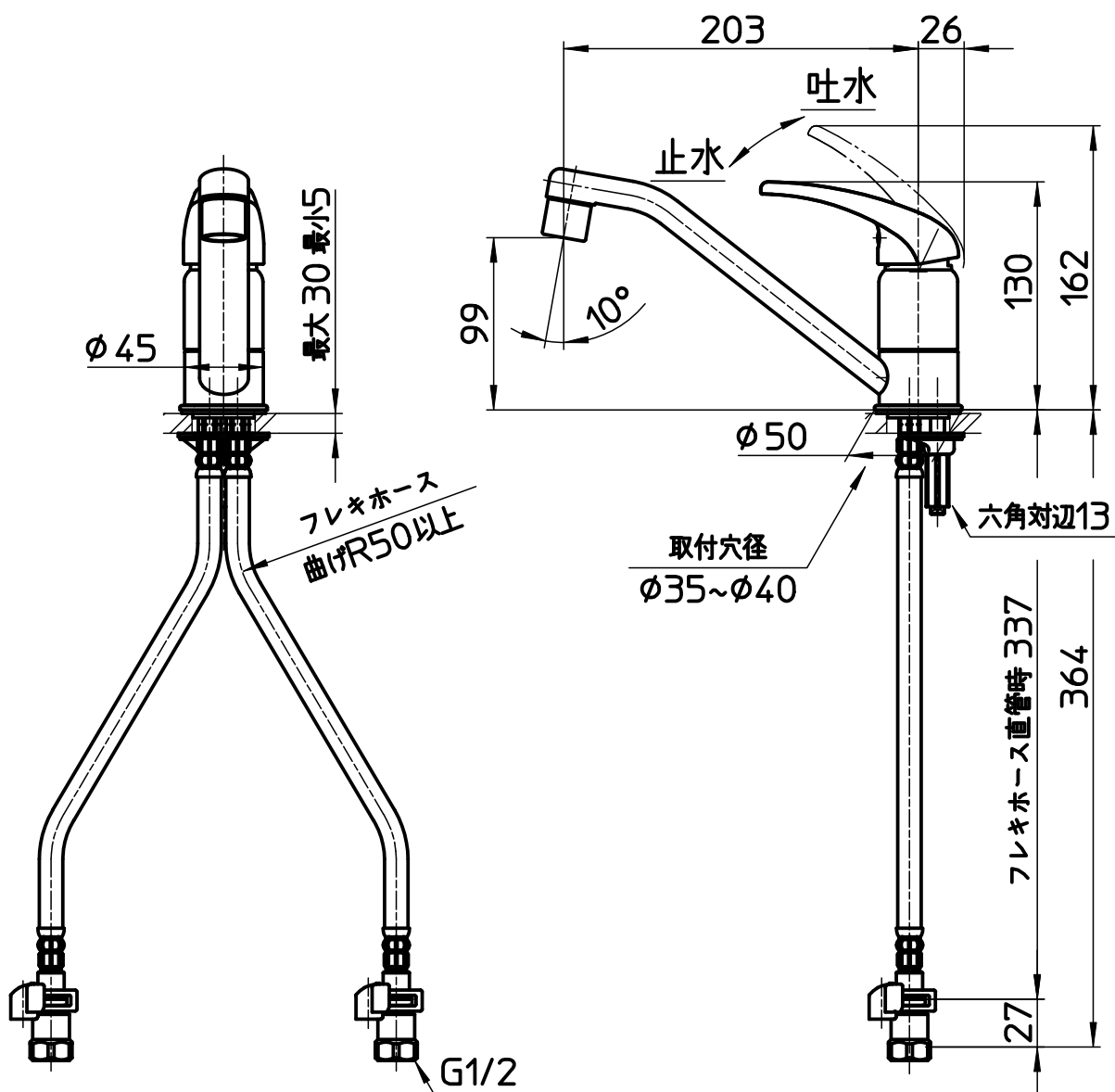
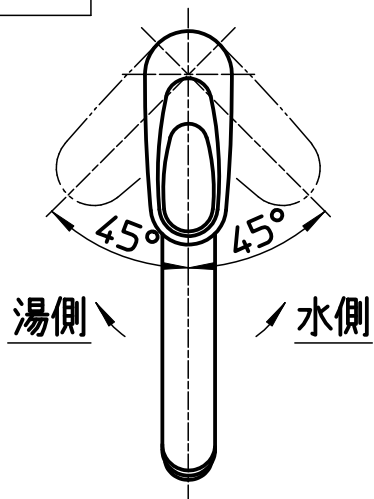


図番



備考	JIS	吐水口は回転式(角度制限なし) ナット締付工具: R356(別売)					
品名	シングルワンホール 混合栓	尺度	承認	検図	製図	設計	第三角法
品番	KXS87JV-13-FUJ	1:4	安岡 14・12・25	片岡 14・12・25	伊藤 14・12・24	山本 14・12・24	株式会社 三栄水栓製作所