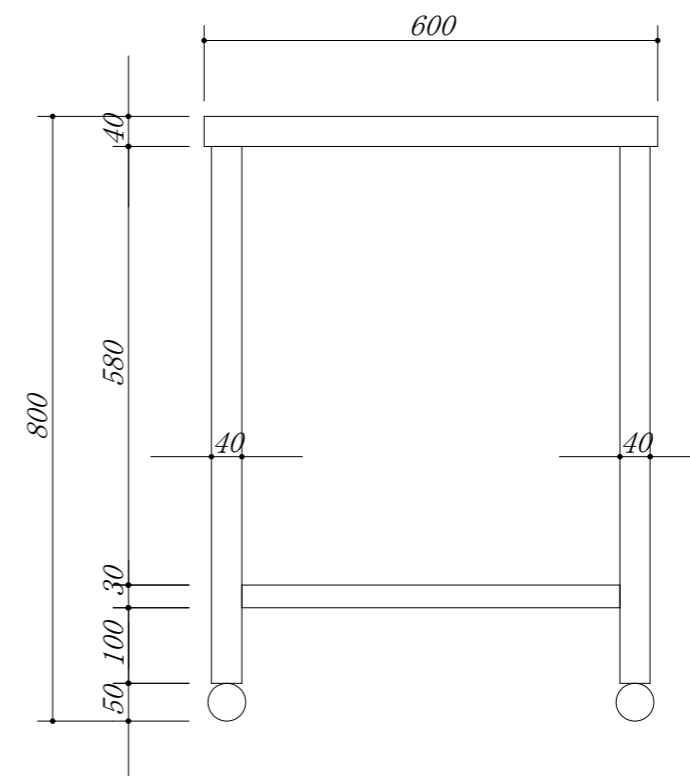
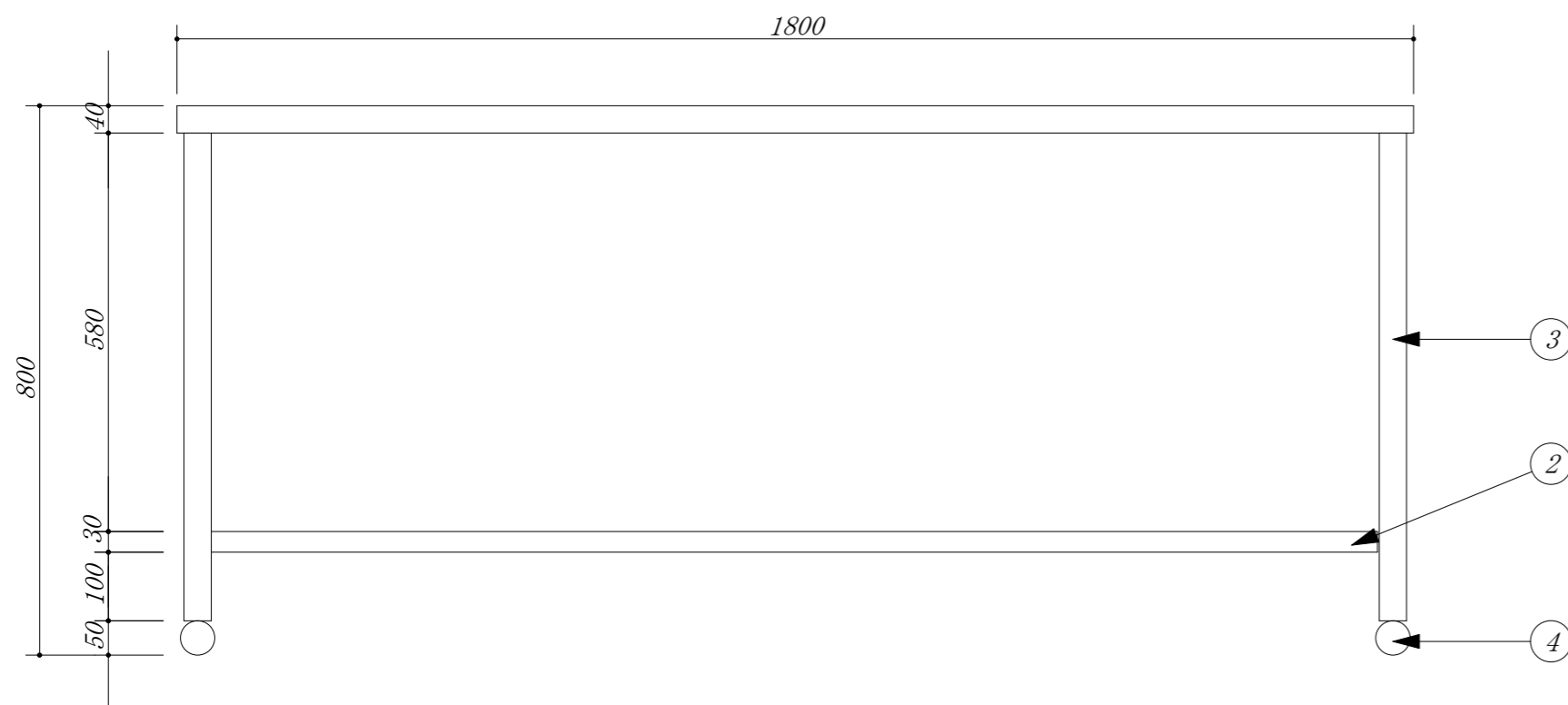


品番	部 品 名	材 質	
1	トップ	SUS. 430	
2	スノコ板	SUS. 430	
3	脚	SUS. 430	アングル
4	アジャスター	SUS. 430	47m/mボール



会社名	(株) 藤 榮			現場名	型式	ZT-186	図番
住所	豊明市阿野町稲葉74-46			承認	品名	調理台	単位
				検図	寸法	1800 X 600 X 800	mm
				製図			縮尺
							1 / 10