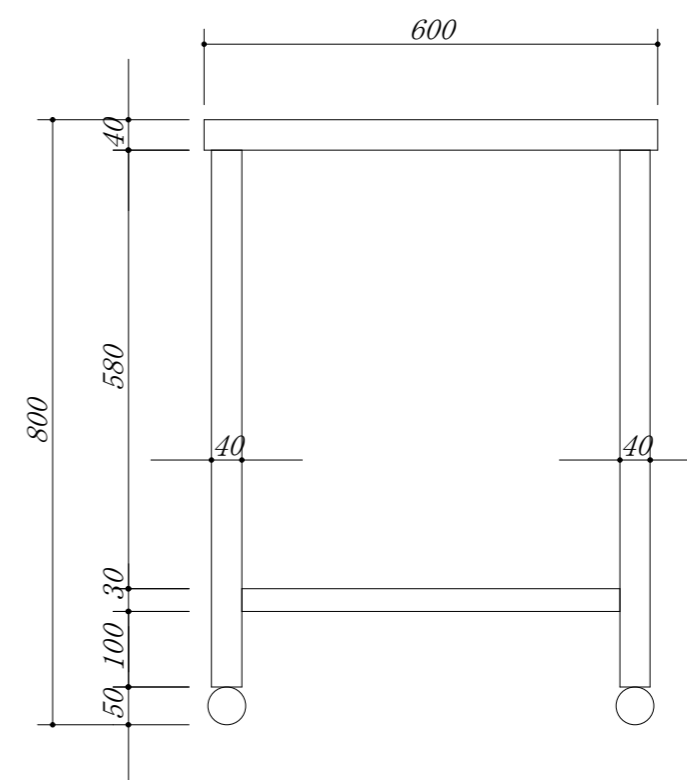
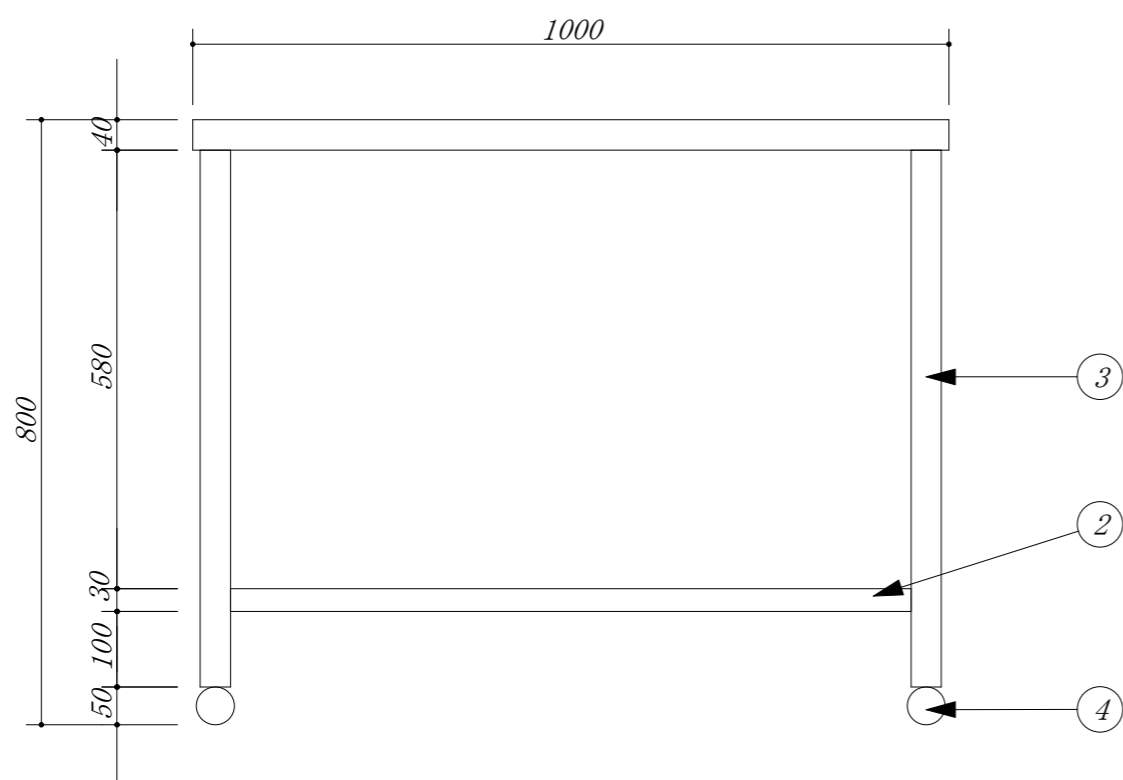


品番	部品名	材質	
1	トップ	SUS. 430	
2	スノコ板	SUS. 430	
3	脚	SUS. 430	アングル
4	アジャスター	SUS. 430	47m/mボール



会社名	(株) 藤 榮			型式	ZT-106		図番		
	住所	豊明市阿野町稲葉74-46			品名	調理台		単位	mm
現場名			承認	検図		製図	寸法		縮尺
						1000 X 600 X 800		1 / 10	