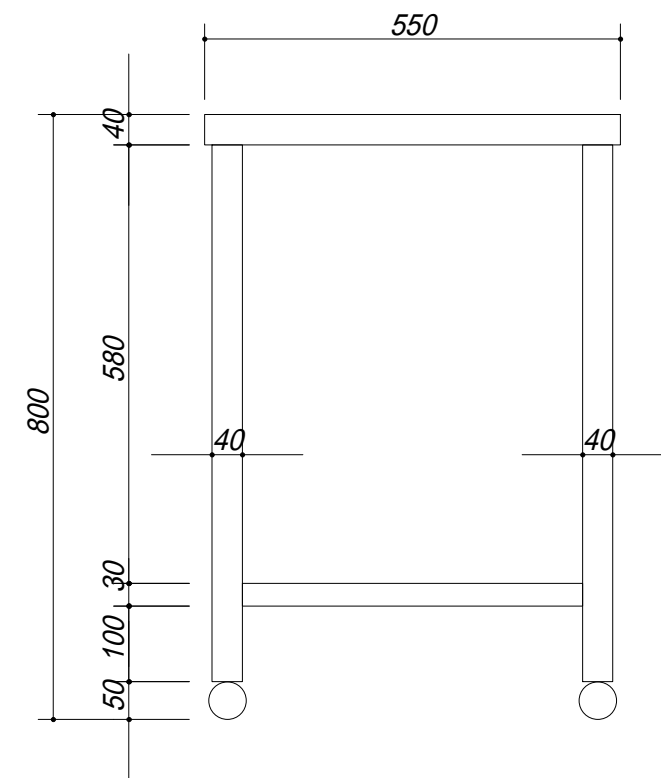
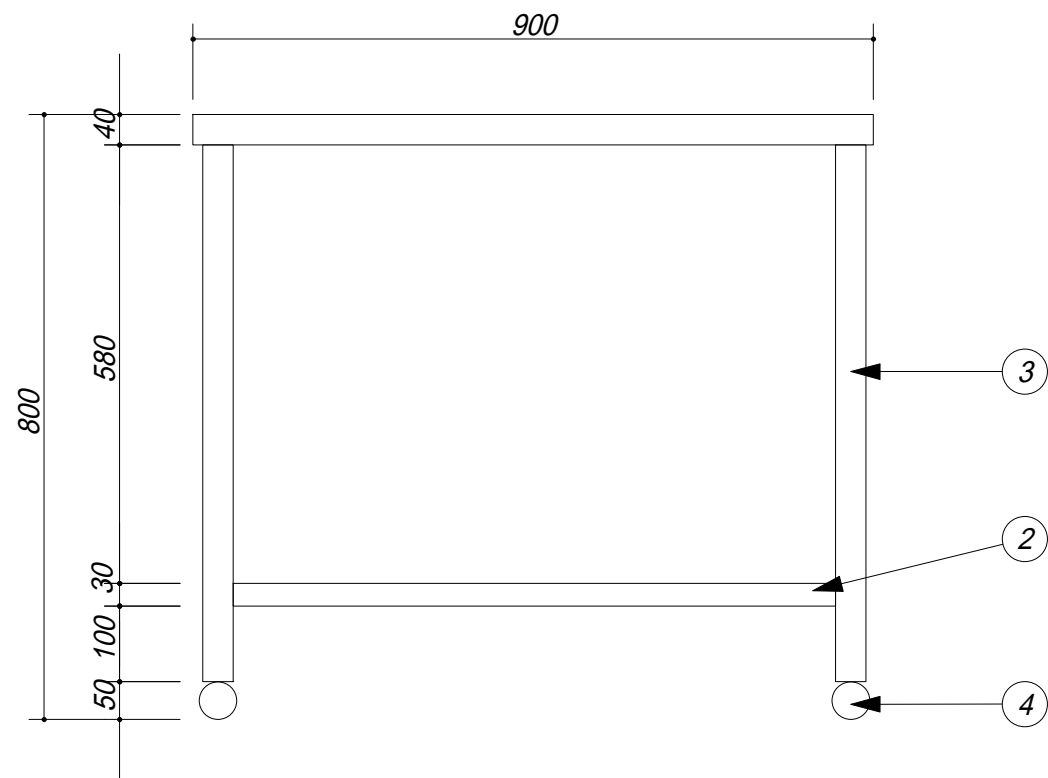


品番	部品名	材質	
1	トップ	SUS.430	
2	スノコ板	SUS.430	
3	脚	SUS.430	アングル
4	アジャスター	SUS.430	47m/mボール



会社名	<b>(株) 藤 榮</b>			現場名	型式	<b>ZNT-95</b>	図番
住所	<b>豊明市阿野町稲葉 7 4 - 4 6</b>			承認	品名	<b>調理台</b>	単位
				検図	寸法	<b>900 X 550 X 800</b>	mm
				製図			縮尺
							<b>1 / 1 0</b>