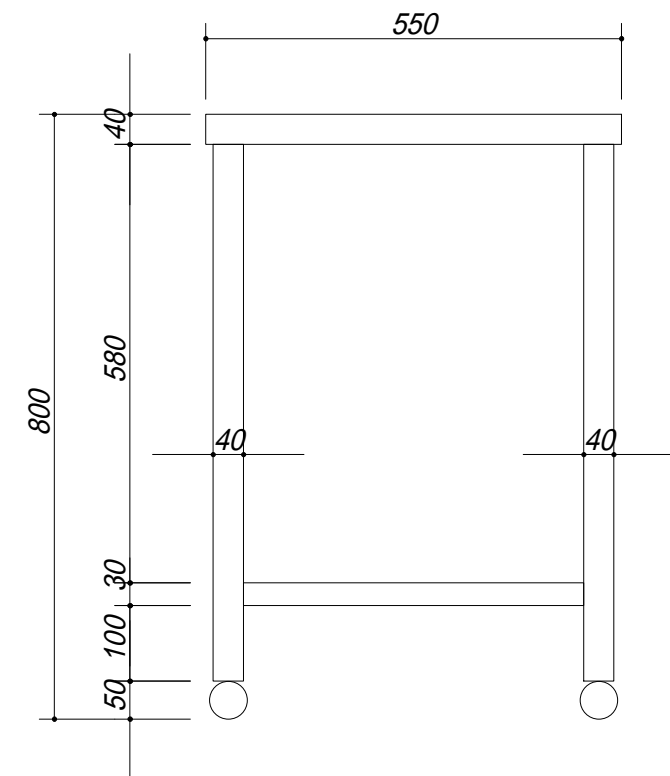
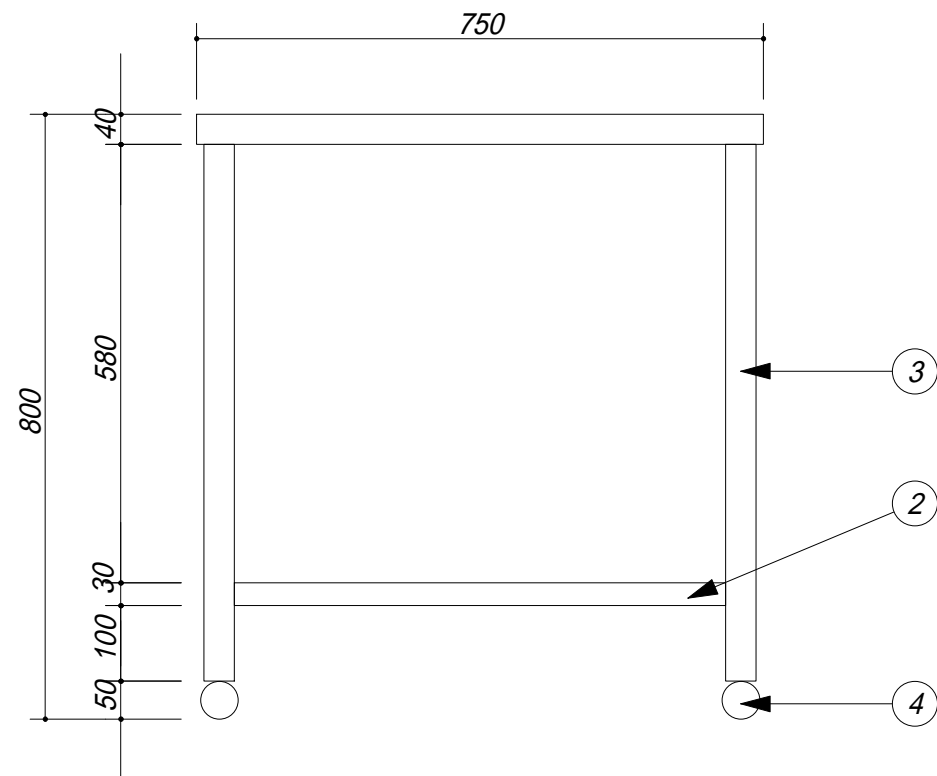


品番	部品名	材質	
1	トップ	SUS.430	
2	スノコ板	SUS.430	
3	脚	SUS.430	アングル
4	アジャスター	SUS.430	47m/mボール



会社名	(株) 藤 榮			現場名	型式	ZNT-75	図番
住所	豊明市阿野町稲葉 7 4 - 4 6			承認	品名	調理台	単位
				検図	寸法	750 X 550 X 800	mm
				製図			縮尺
							1 / 1 0