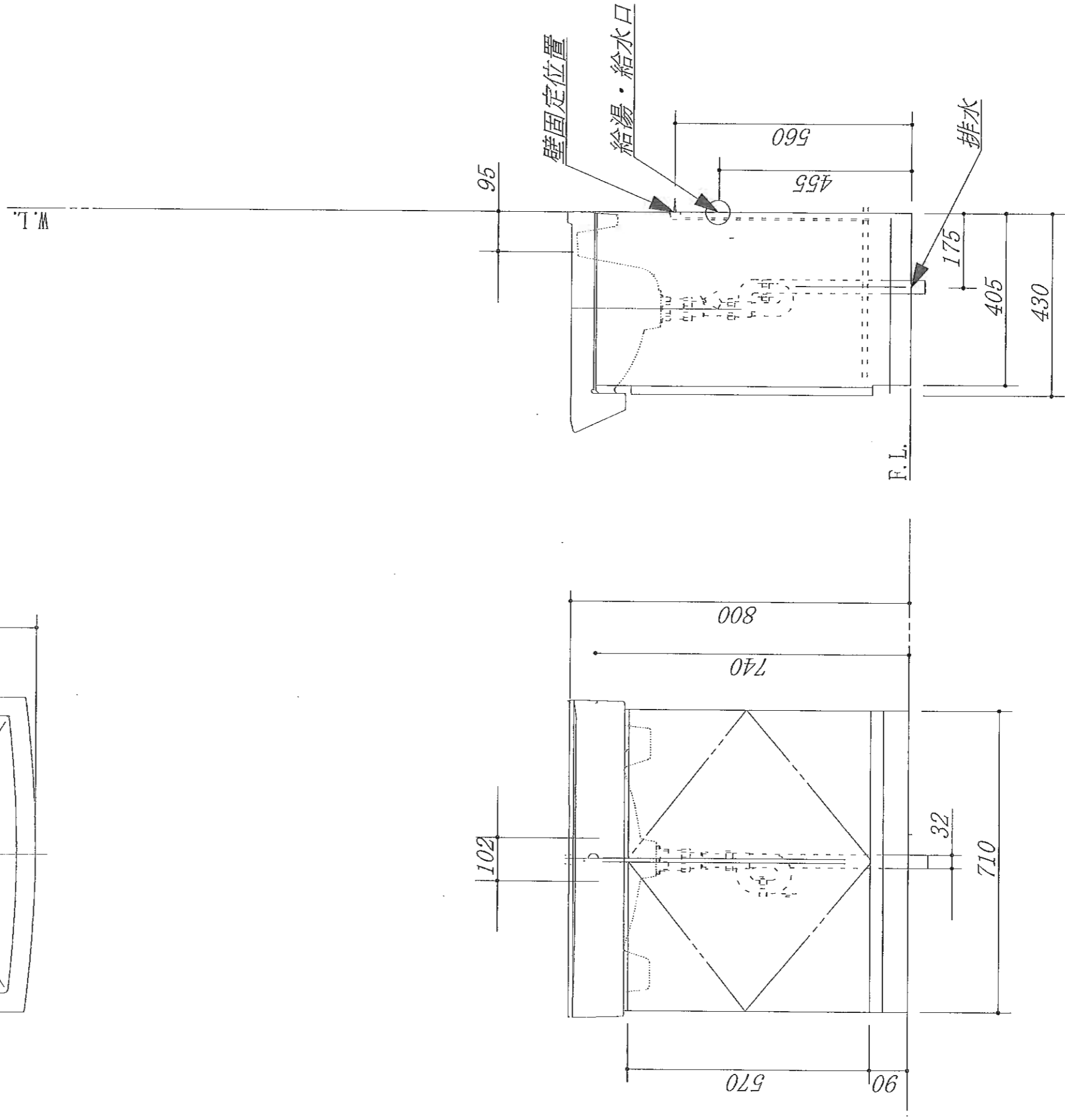


※排水器具は、固定式Sトラップとする。



製図	写図	検図	承認	品名	750mm幅 洗面化粧ユニット	品番	ZJ-75 (扉カマ)	尺度	1 / 15
28: 1.20	.....			株式会社 藤 榮		図番			