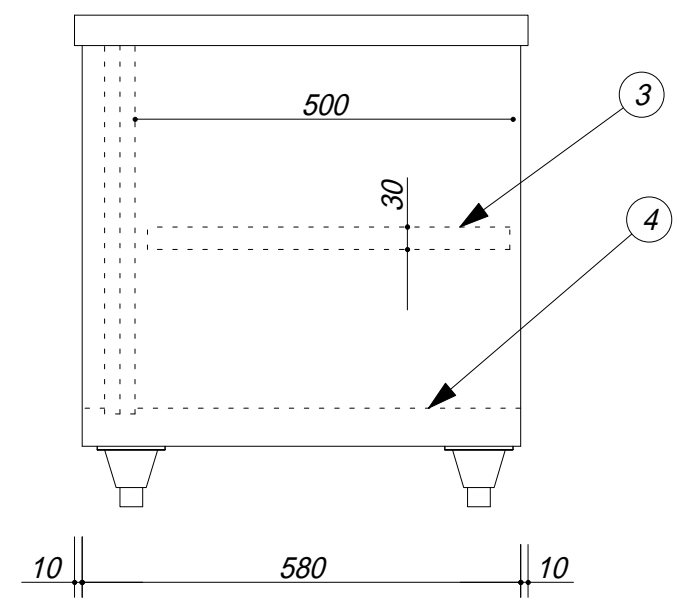
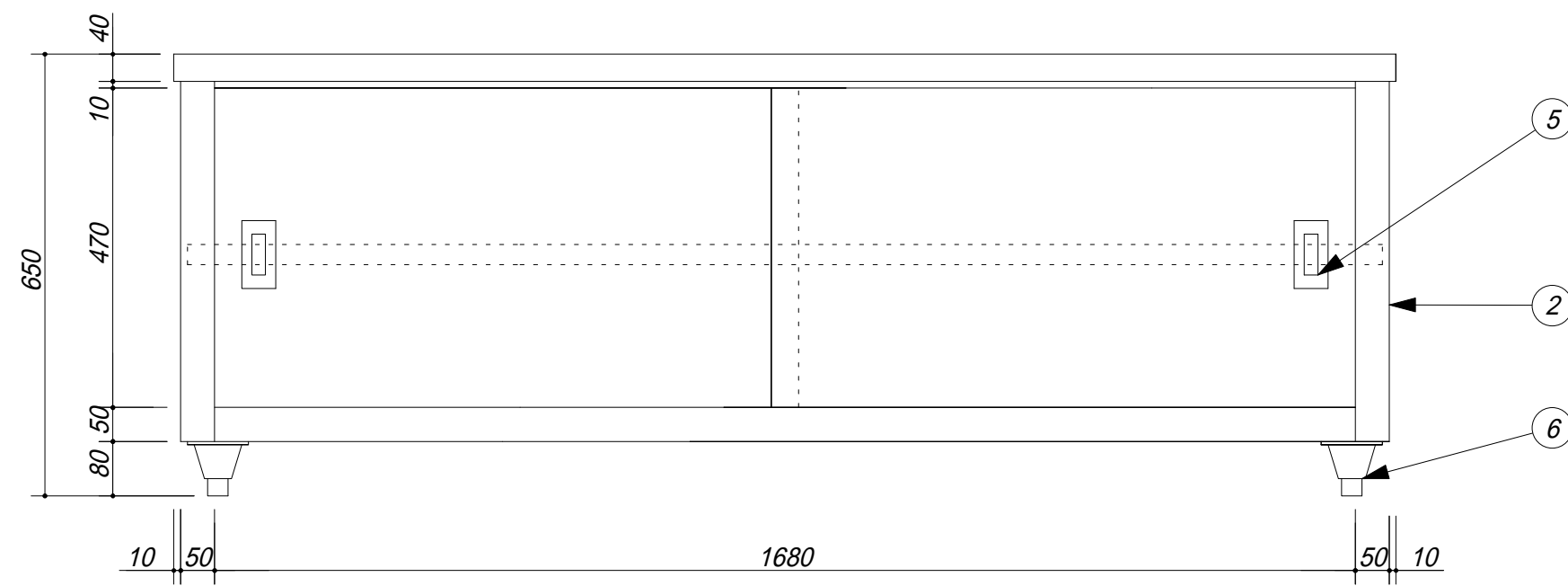


品番	部品名	材 質	
1	天板	SUS.430 厚さ0.8mm	No.4 仕上
2	側板	SUS.430 厚さ0.8mm	No.4 仕上
3	自在中棚	SUS.430 厚さ0.8mm	No.4 仕上
4	底板	SUS.430 厚さ0.8mm	No.4 仕上
5	引違戸	SUS.430 厚さ0.8mm	No.4 仕上
		SUS.304	角型引手
6	脚	SUS.304	



会社名	(株) 藤 榮			現場名	型式 ZGOF-186	図番			
				承認		検図	製図	品名 ガス台	単位 mm
				住所 豊明市阿野町稲葉 7 4 - 4 6			寸法 1800 X 600 X 650	縮尺 1 / 1 0	