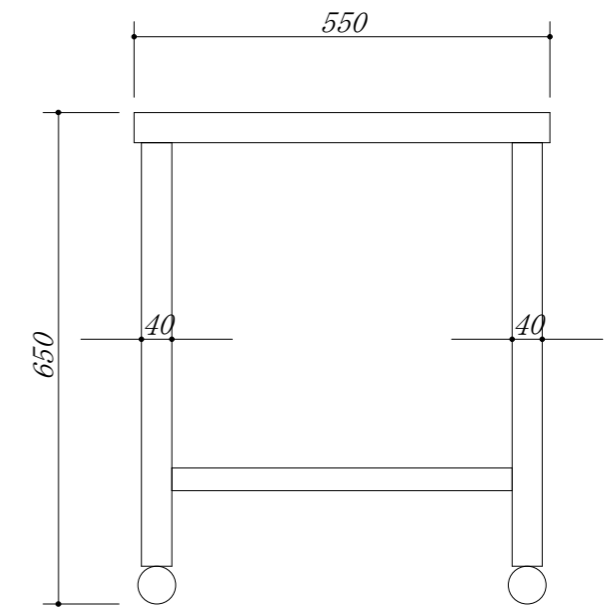
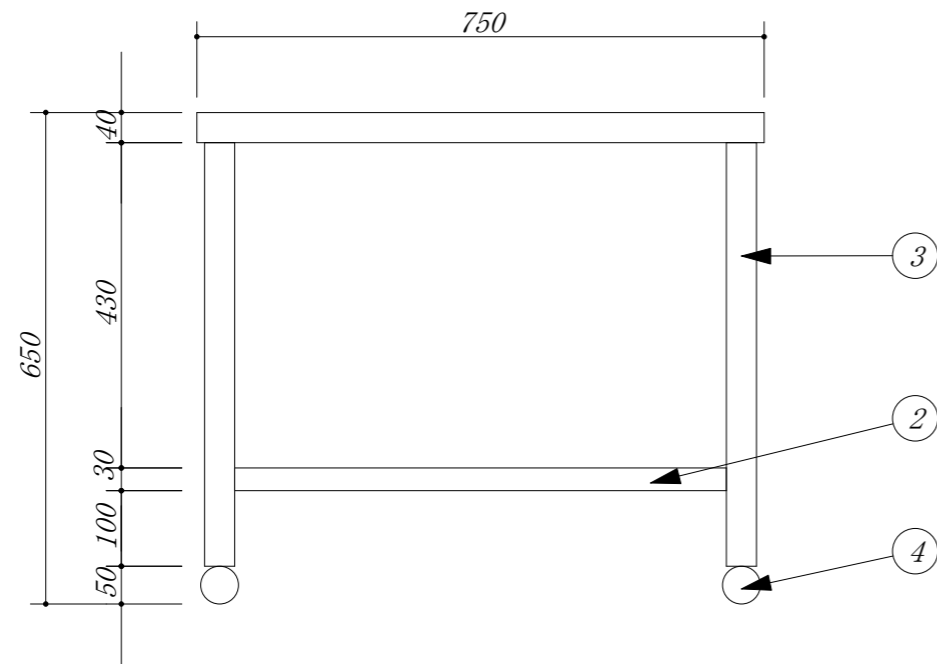


品番	部 品 名	材 質	
1	トップ	SUS. 430	
2	スノコ板	SUS. 430	
3	脚	SUS. 430	アングル
4	アジャスター	SUS. 430	47m/mボール



会社名	(株) 藤 榮			現場名	型式	ZG-75	図番
	住所	豊明市阿野町稲葉74-46			承認	品名	ガス台
		検図	製図		寸法	750 X 550 X 650	縮尺