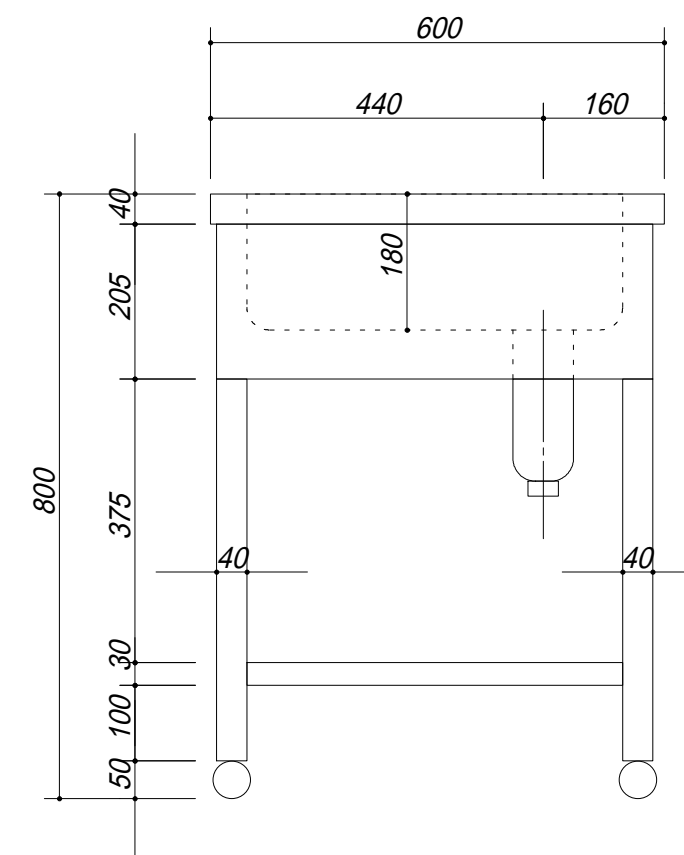
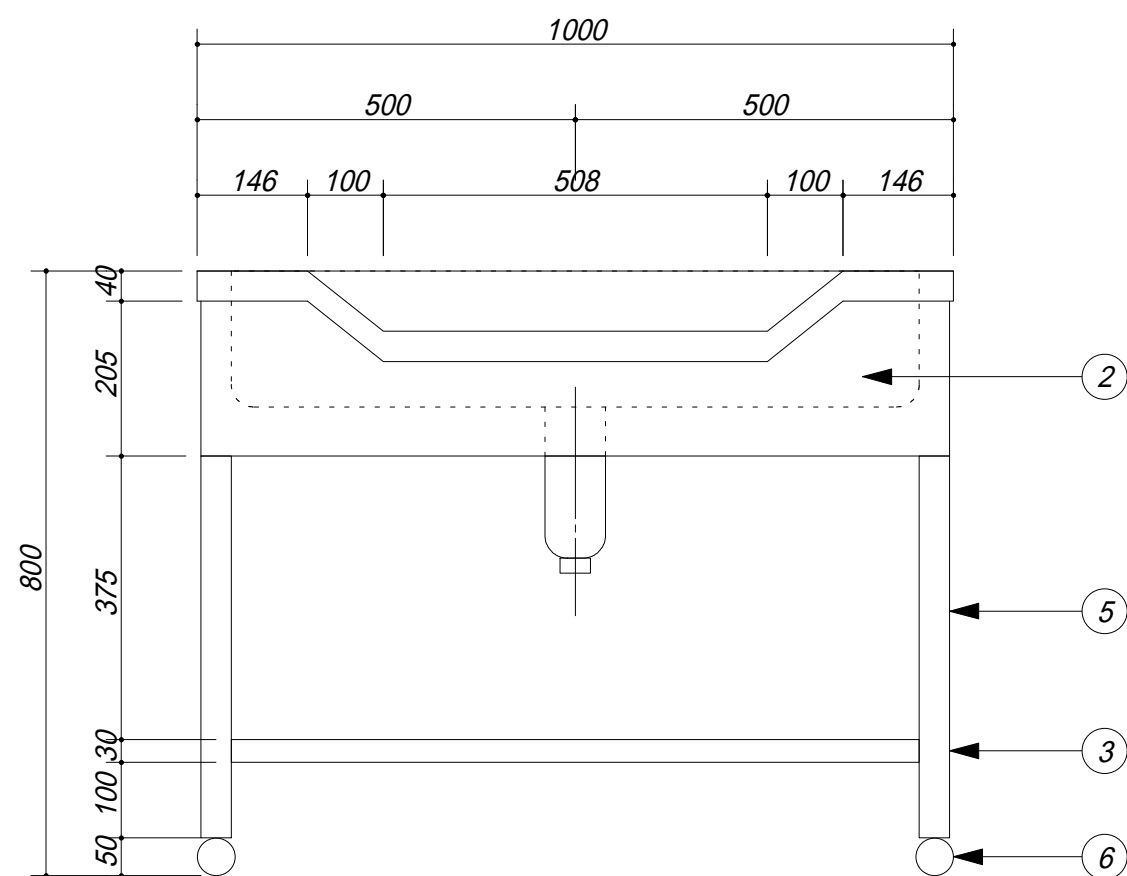


品番	部品名	材質	
1	トップ	SUS.430	
2	化粧板	SUS.430	
3	スノコ板	SUS.430	チャンネル材
4	排水トラップ	樹脂	接続口径40A
5	脚	SUS.430	アングル
6	アジャスター	SUS.430	47m/mボール



会社名	(株) 藤 榮	現場名		型式	ZFFS-106	図番	
住所	豊明市阿野町稲葉74-46	承認		品名	舟形シンク	単位	mm
		検図		寸法	1000 X 600 X 800	縮尺	1 / 10
		製図					