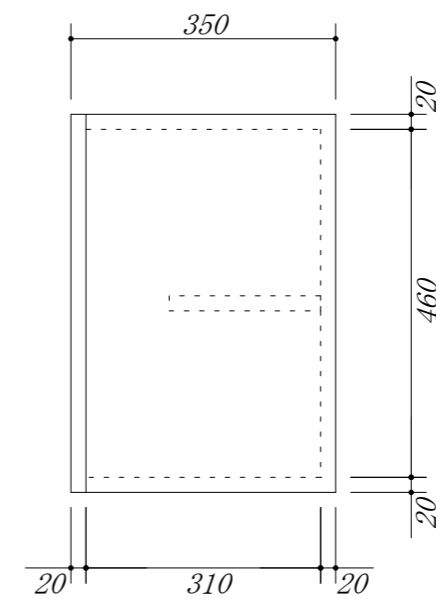
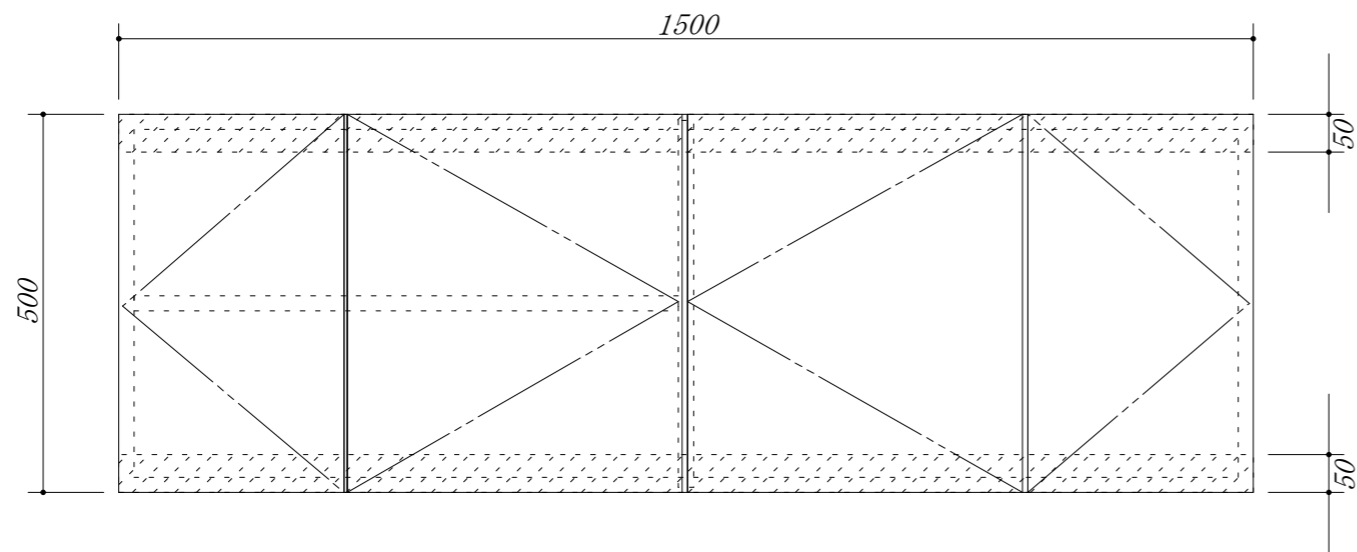
 吊戸棚下地



会社名	株式会社 藤榮		現場名	型式	XIVA-150A (扉カラー)	
	住所	豊明市阿野町稲葉 7 4 - 4 6		単位	mm	縮尺
寸法			1500 × 350 × 500			