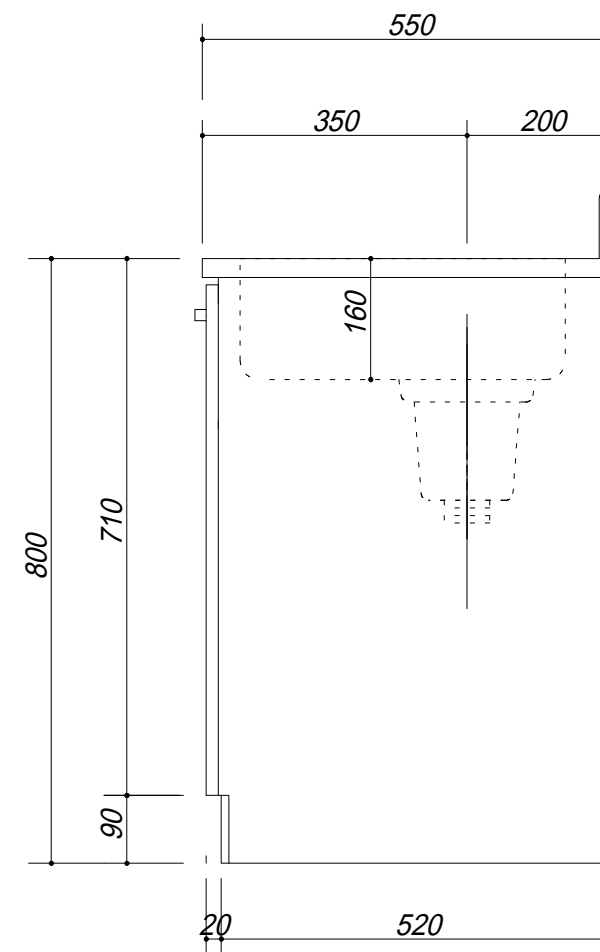
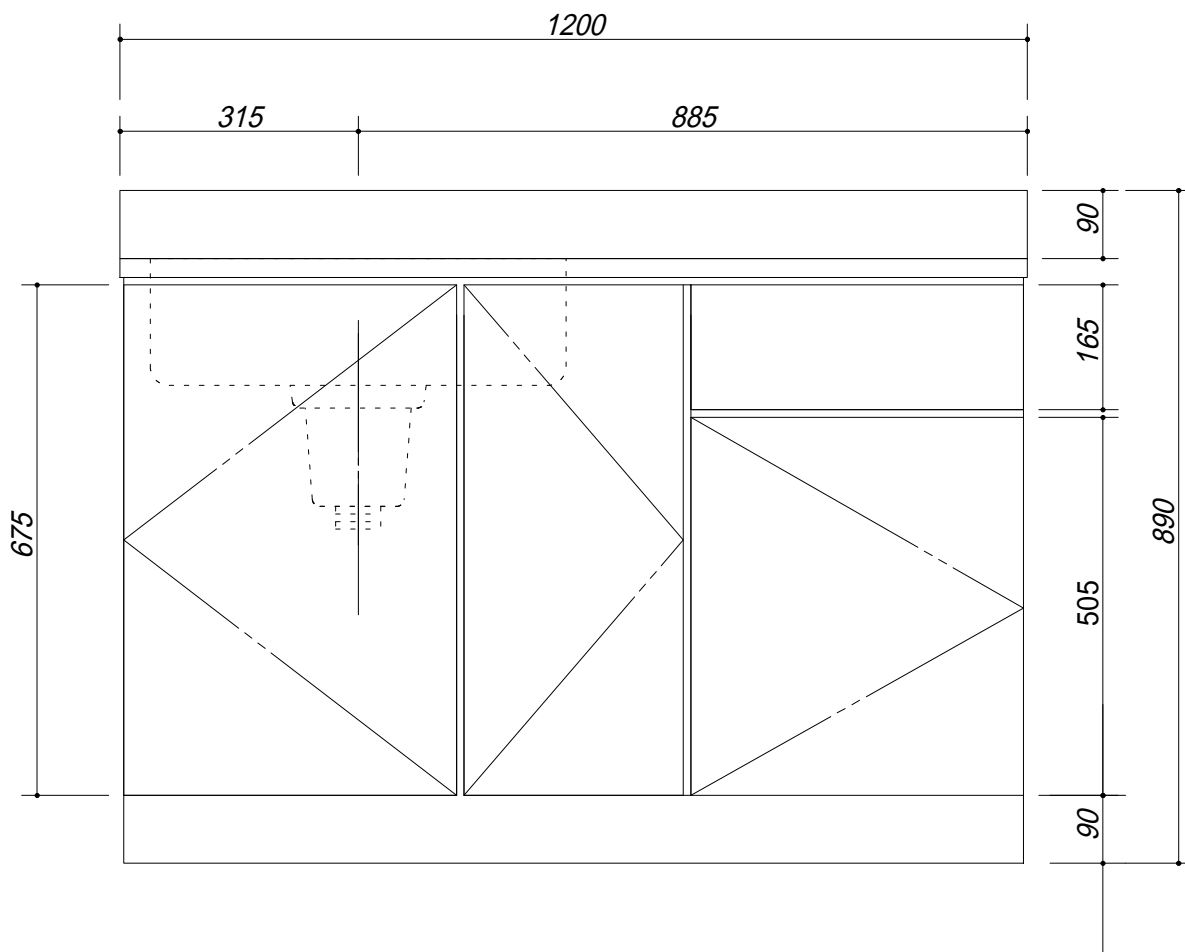


- 天板 : SUS.430
- 大型ゴミ収納器付
- 底板アルミ仕様
- 包丁差し付



会社名	<b>(株) 藤 榮</b>	現場名		型式	<b>XIVA-120S(L) (扉カラー)</b>	図番	
住所	<b>豊明市阿野町稲葉 7 4 - 4 6</b>	承認		品名	<b>流し台</b>	単位	mm
		検図		寸法	<b>1200 X 550 X 800</b>	縮尺	1 / 1 0
		製図					