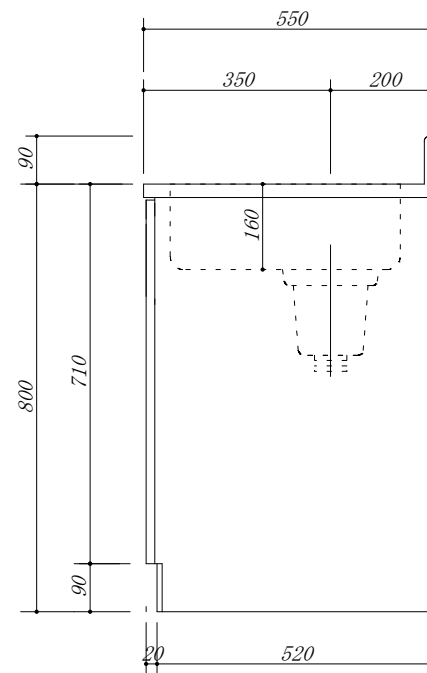
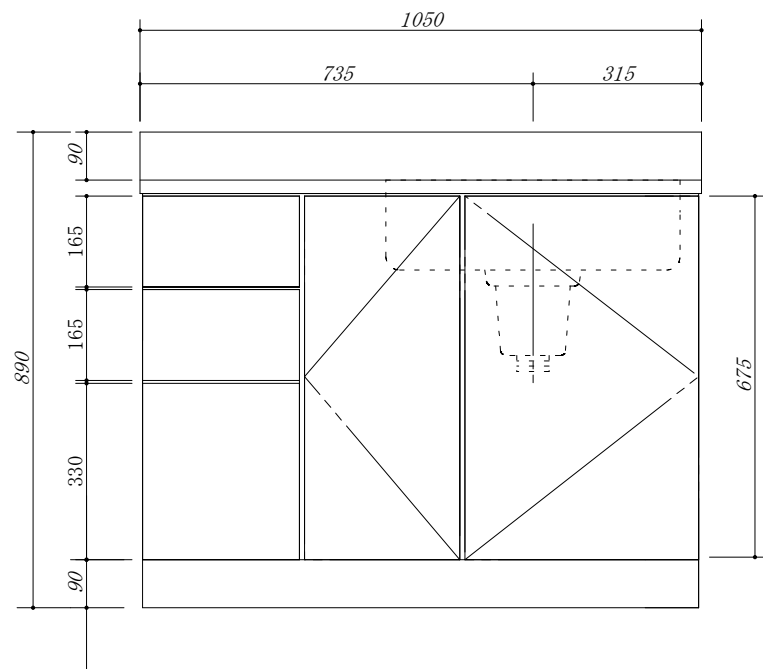


- 天板 : SUS. 430
- 中型ゴミ収納器付
- 包丁差し付



会社名	(株) 藤 榮	現場名		型式	XIV-105S(R) (扉カラー)	図番	
住所	豊明市阿野町稲葉74-46	承認		品名	流し台 3段引出	単位	mm
		検図		寸法	1050 X 550 X 800	縮尺	1 / 10
		製図					