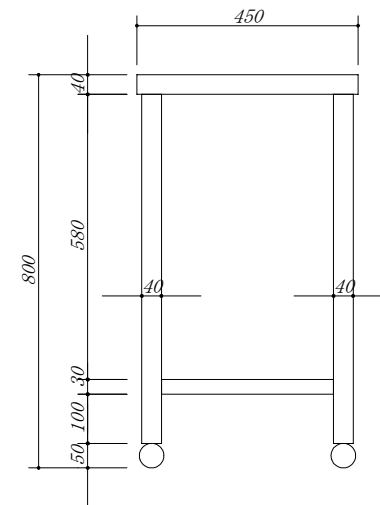
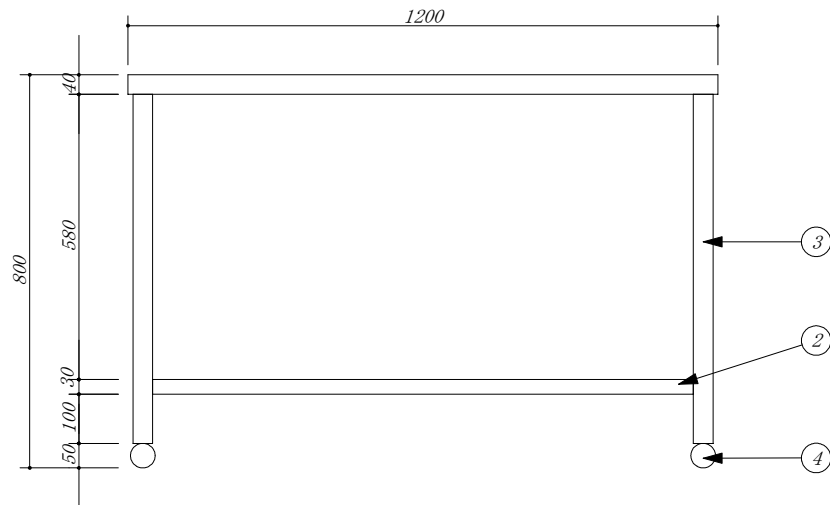


品番	部品名	材質	
1	トップ	SUS. 430	
2	スノコ板	SUS. 430	
3	脚	SUS. 430	アングル
4	アジャスター	SUS. 430	47m/mボール



会社名	(株) 藤 榮			現場名			型式	VT-124	図番	
住所	豊明市阿野町稲葉74-46			承認	検図	製図	品名	調理台	単位	mm
							寸法	1200 X 450 X 800	縮尺	1 / 10