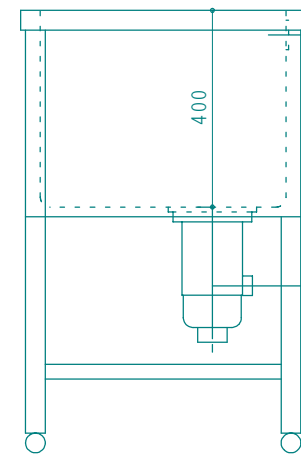
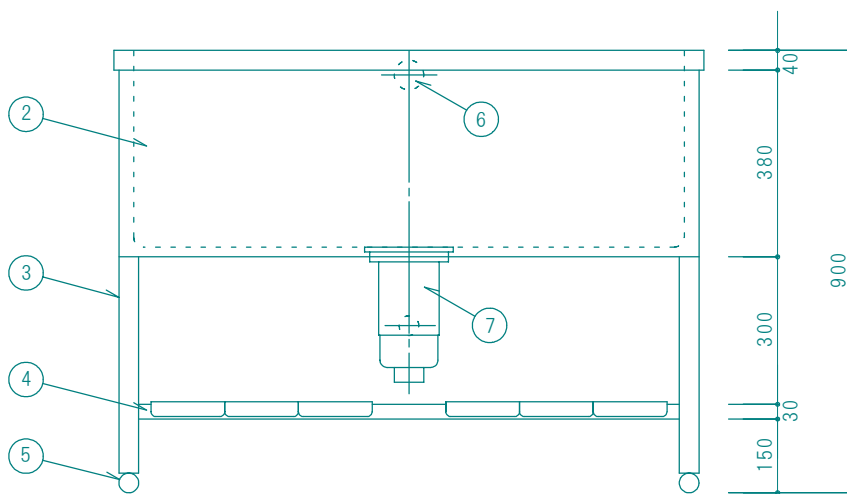


仕 様		
1	甲板槽	SUS430 厚サ1.0mm ミカキ仕上
2	化粧板	SUS430 厚サ0.8mm NO.4仕上 3方貼
3	脚	SUS430 Lアングル 40x40x厚サ2mm
4	スノコ枠	SUS430 Lアングル 30x30x厚サ2mm 脱着式スノコ板
5	脚先	SUS430 φ40 アジャストネール
6	オーバーフロー	樹脂製目皿 塩ビ製ジャバラホース
7	排水トラップ	樹脂製φ180防臭排水トラップ(50A)
	付属品	塩ビ製φ35ジャバラホース



現場名称	品名 ワンワンバス	形式 VOH-12694	寸法 W:1200 D: 600 H: 900	縮尺 1/10 年月日	検図 作図	台数	N o.	株式会社 藤榮
------	--------------	-----------------	----------------------------	----------------	----------	----	------	---------