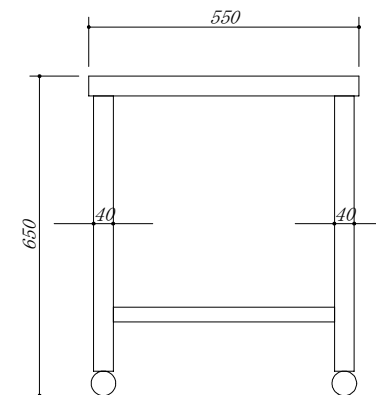
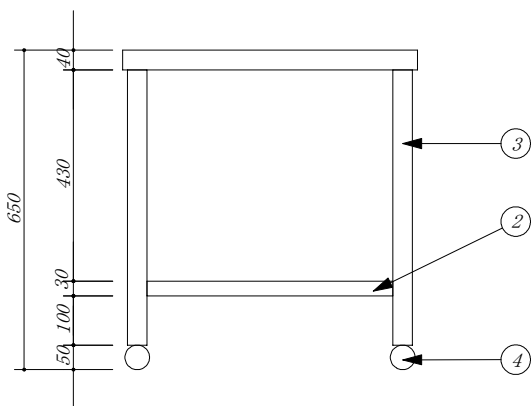


品番	部 品 名	材 質	
1	トップ	SUS. 430	
2	スノコ板	SUS. 430	
3	脚	SUS. 430	アングル
4	アジャスター	SUS. 430	47m/mボール



会社名	(株) 藤 榮			現場名	型式	VG-65	図番
住所	豊明市阿野町稲葉 7 4 - 4 6			承認	品名	ガス台	単位
				検図	製図	寸法	600 X 550 X 650