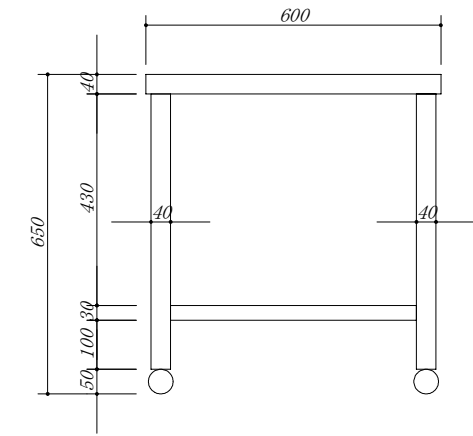
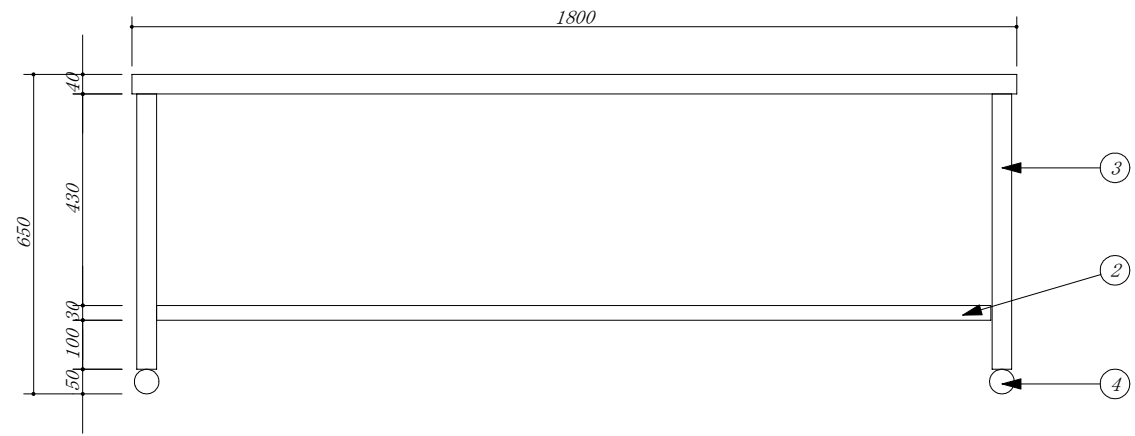


品番	部品名	材質	
1	トップ	SUS. 430	
2	スノコ板	SUS. 430	
3	脚	SUS. 430	アングル
4	アジャスター	SUS. 430	47m/mボール



会社名	(株) 藤 榮			現場名	型式	VG-186		図番			
	住所	承認	検図			製図	品名		ガス台		単位
豊明市阿野町稲葉 7 4 - 4 6							寸法	1800 X 600 X 650		縮尺	1 / 1 0