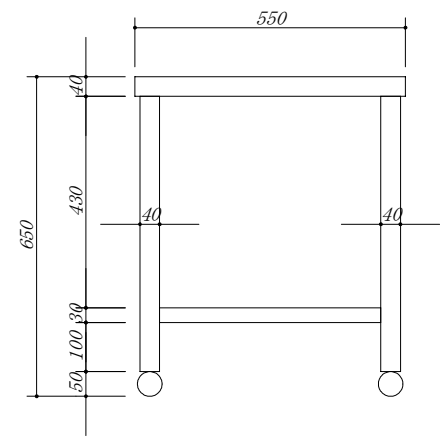
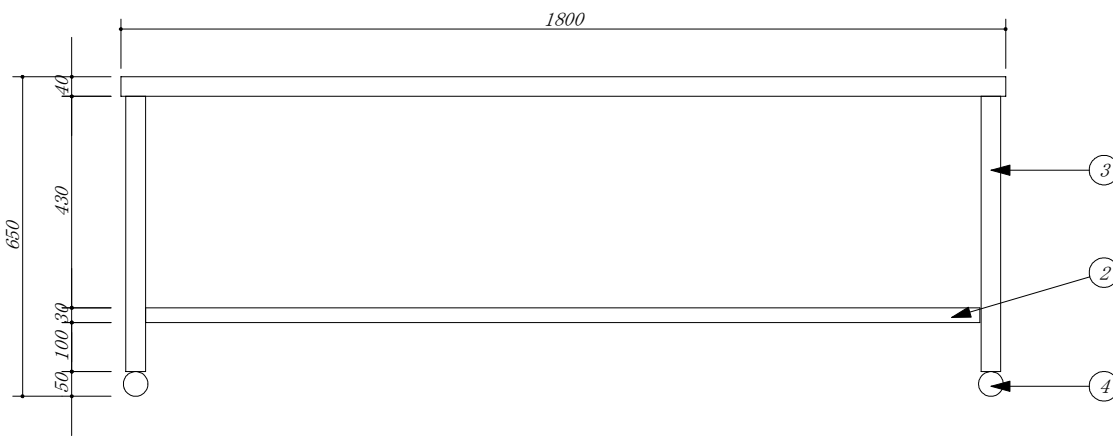


品番	部品名	材質	
1	トップ	SUS. 430	
2	スノコ板	SUS. 430	
3	脚	SUS. 430	アングル
4	アジャスター	SUS. 430	47m/mボール



会社名	(株) 藤 榮			型式	VG-185		図番	
	住所	承認	検図		製図	品名		ガス台
豊明市阿野町稲葉74-46				寸法	1800 X 550 X 650		縮尺	1 / 10