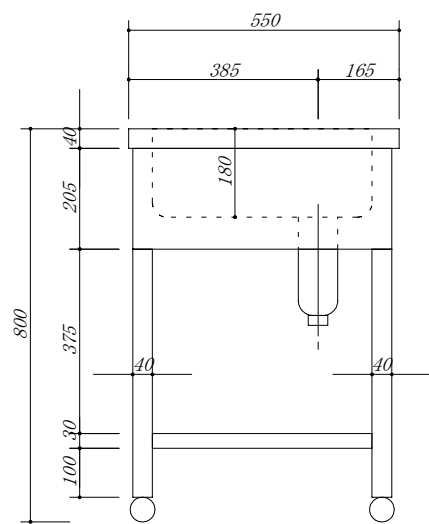
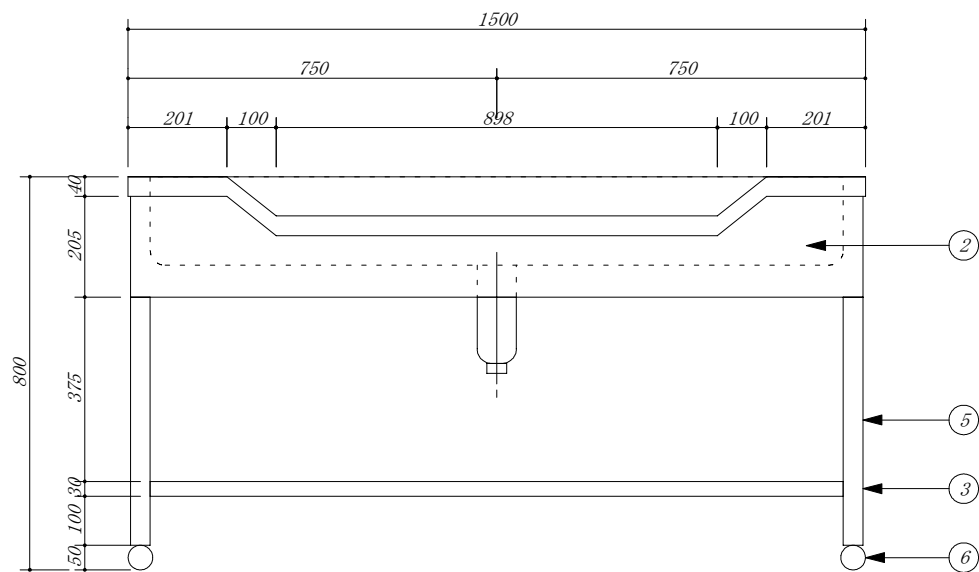


品番	部品名	材質	
1	トップ	SUS.430	
2	化粧板	SUS.430	
3	スノコ板	SUS.430	チャンネル材
4	排水トラップ	樹脂	接続口径40A
5	脚	SUS.430	アングル
6	アジャスター	SUS.430	47m/mホール



会社名	(株) 藤 榮			型式	VFFS-155		図番	
	住所	豊明市阿野町稲葉74-46			品名	舟形シンク		
現場名			承認	検図		製図	単位	mm
						寸法	縮尺	1 / 10