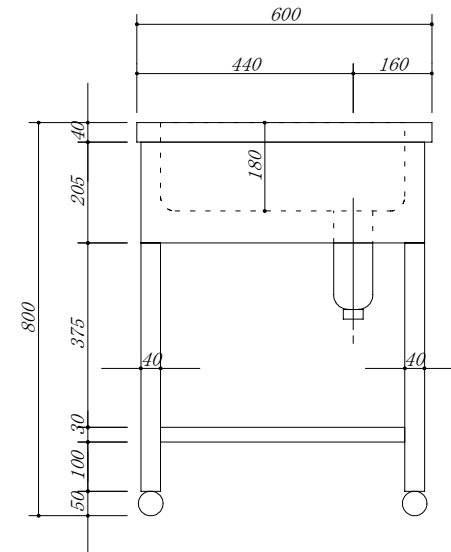
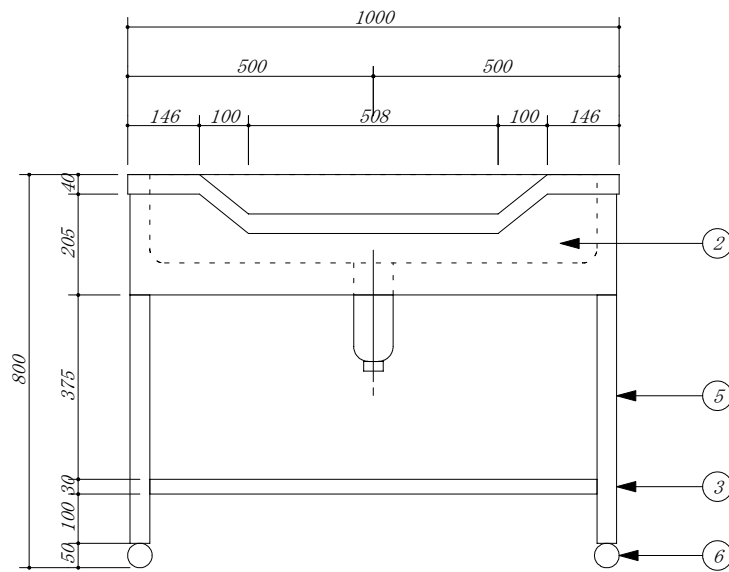


品番	部品名	材質	
1	トップ	SUS. 430	
2	化粧板	SUS. 430	
3	スノコ板	SUS. 430	チャンネル材
4	排水トラップ	樹脂	接続口径40A
5	脚	SUS. 430	アングル
6	アジャスター	SUS. 430	47m/mボール



会社名	(株) 藤 榮		現場名	型式	VFFS-106	図番
住所	豊明市阿野町稲葉74-46		承認	品名	舟形シンク	単位
			検図	寸法	1000 X 600 X 800	mm
			製図			縮尺
						1 / 10