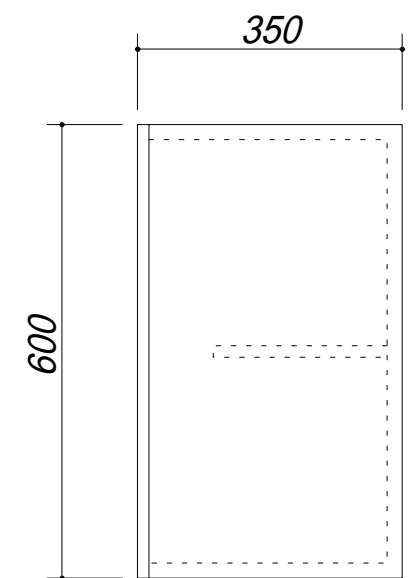
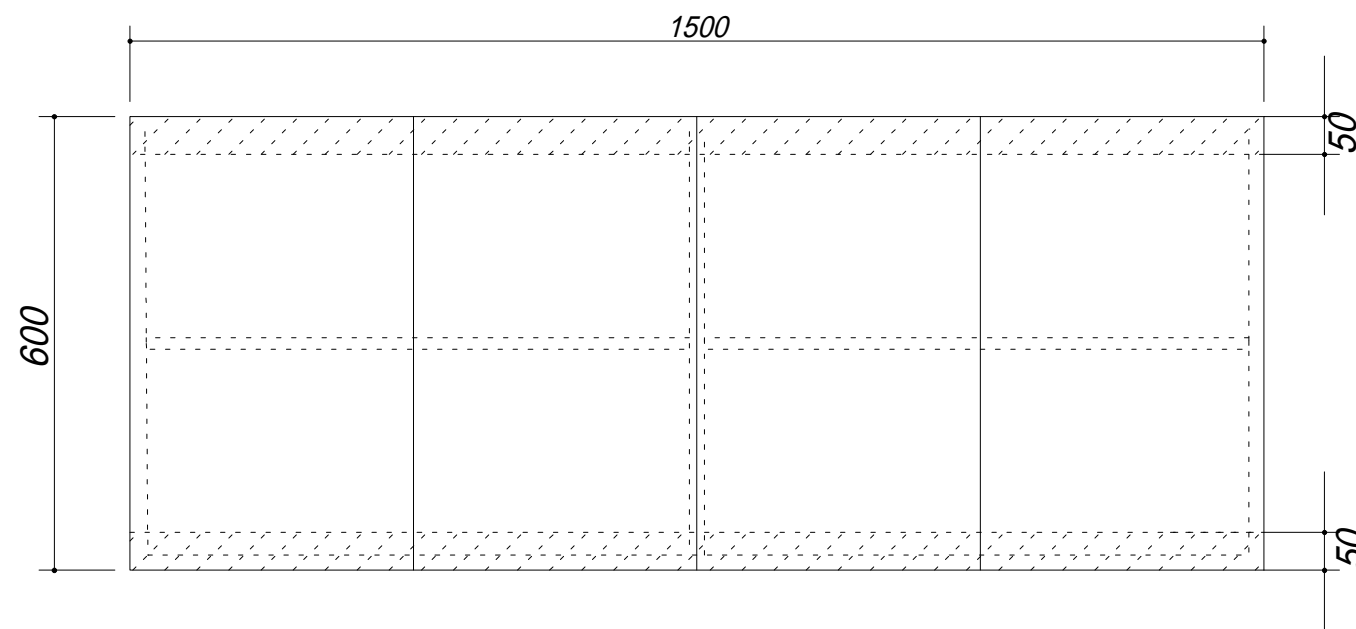


吊戸棚下地



会社名	(株) 藤 榮			現場名	型式	UK - 150A (扉付-)	図番
住所	豊明市阿野町稲葉 7 4 - 4 6			承認	品名	吊戸棚	単位 mm
		検図	製図		寸法	1500 X 350 X 600	縮尺 1 / 1 0