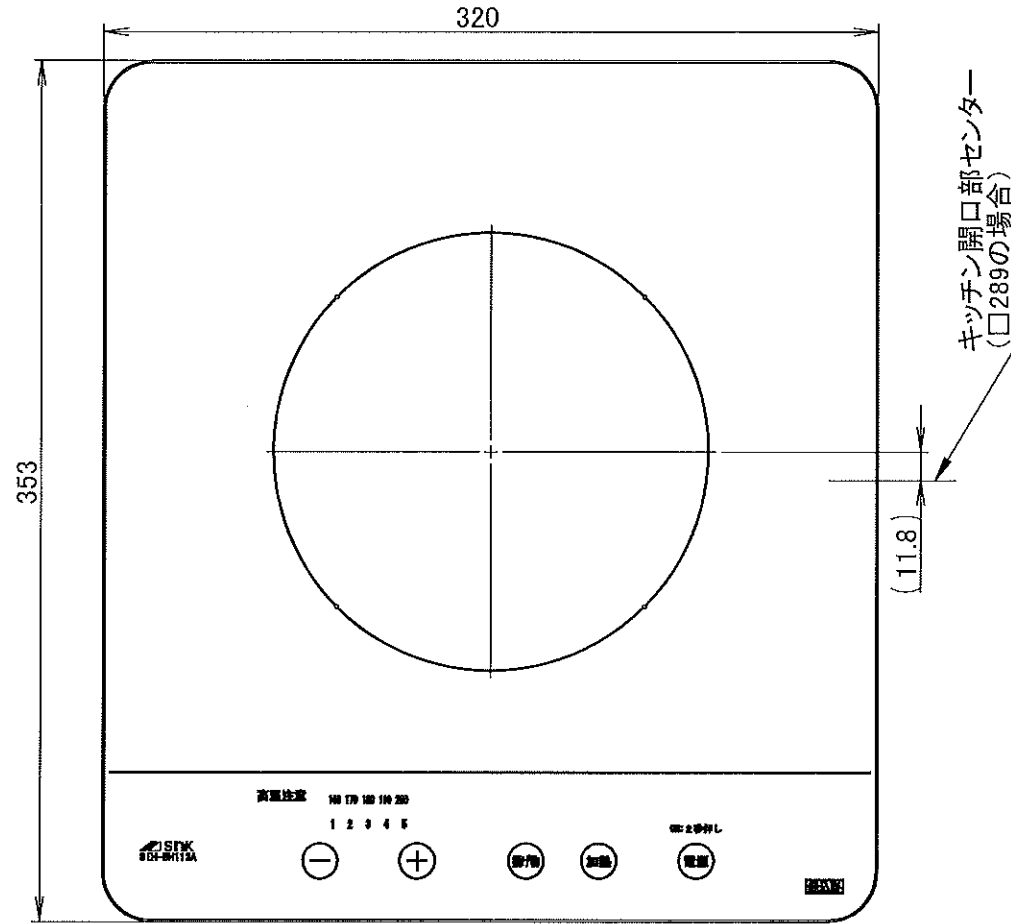
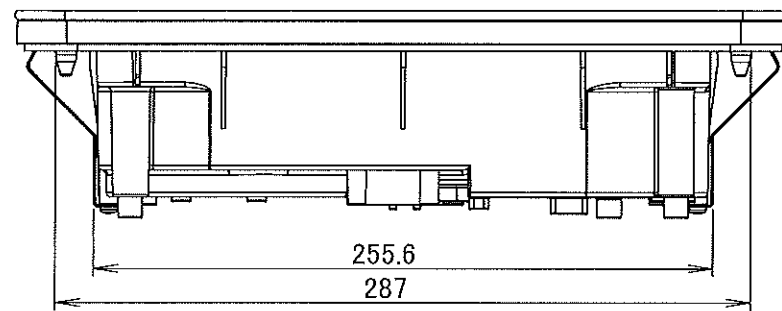


平面図

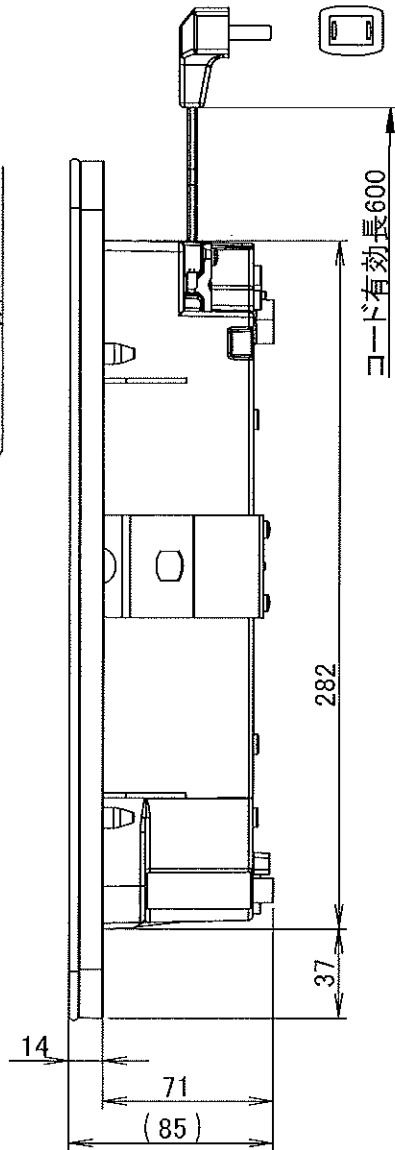


正面図

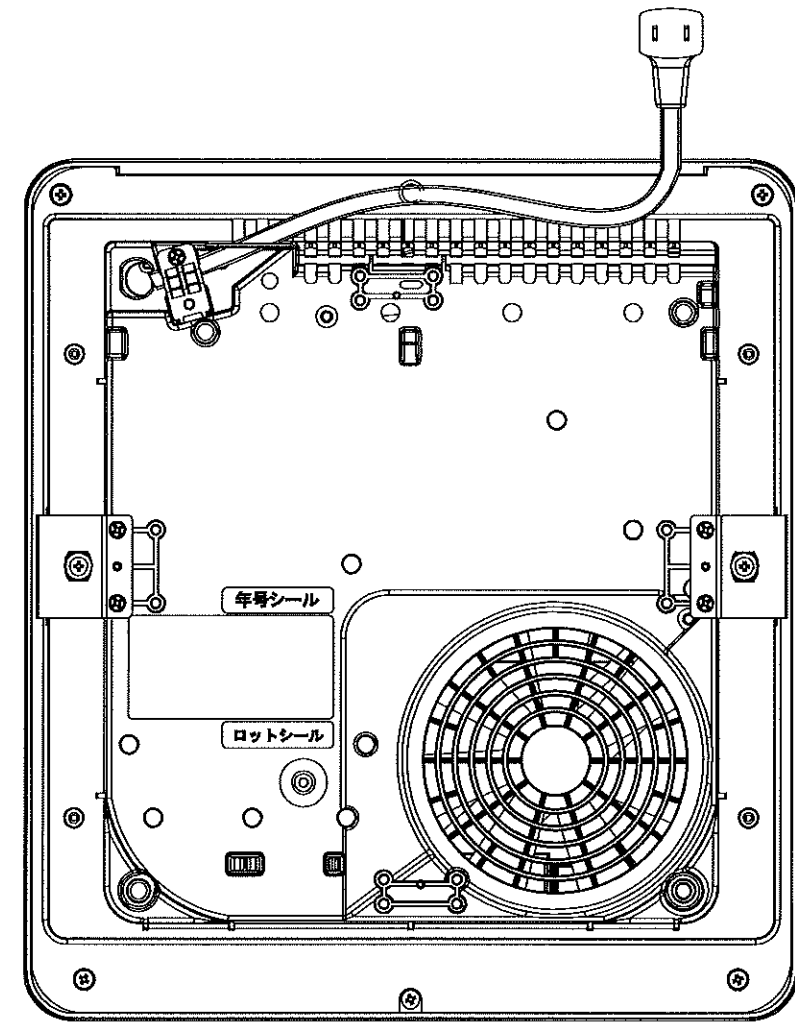


キッチン開口部センター
(口289の場合)

(111.8)

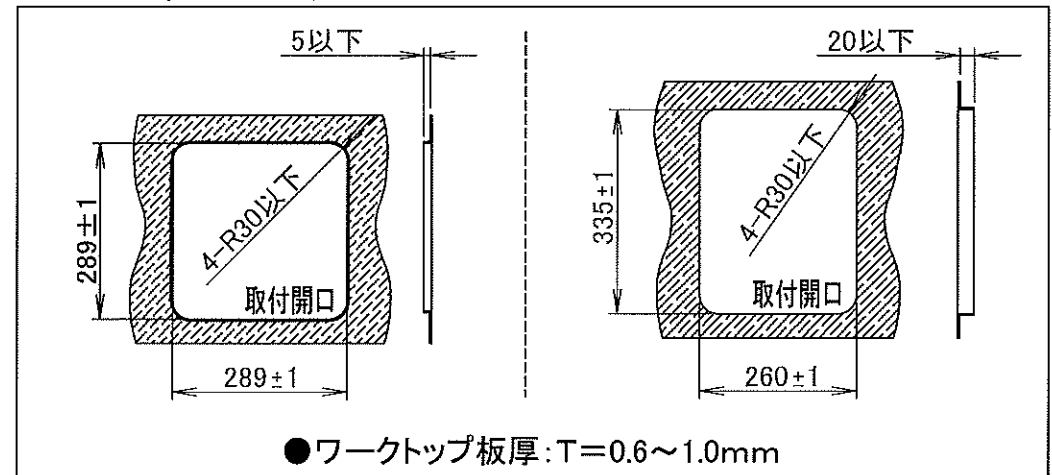


側面図



底面図

■取付開口寸法



●ワークトップ板厚:T=0.6~1.0mm

■仕様

形名	SIH-BH113A
定格	100V(50Hz/60Hz)-1300W
大きさ	幅320×奥行353×高さ85 (mm)
重さ	約3.0kg
ヒーター消費電力	300W(相当)・500・700・1000・1300W 5段階切替
電源コード	2.0mm ² 2芯ゴム平形コード 長さ0.6m
差込プラグ	2極 15A-125V
安全機能	なべ無し自動停止、揚げ物なべそり検知、切り忘れ防止、操作部異常検知自動停止、過熱防止、温度過昇防止(空焚き検知)、高温注意ランプ、電源スイッチ自動停止
付加機能	温度調節:160~200℃ 5段階
使用可能な鍋径	φ120~240mm

形名	SIH-BH113A	尺度	1/3
品名	IHクッキングヒーター	単位	mm
SIH 三化工業株式会社		作成	H30.02