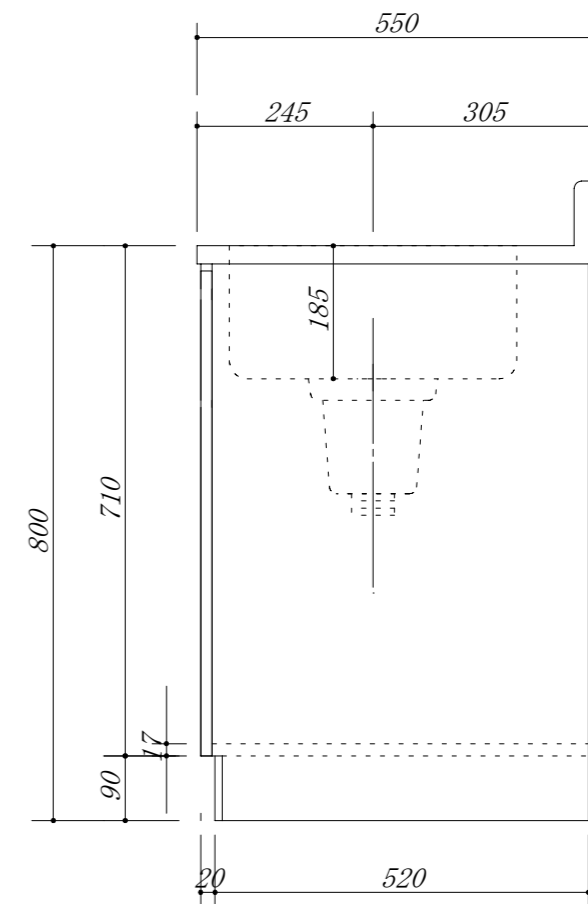
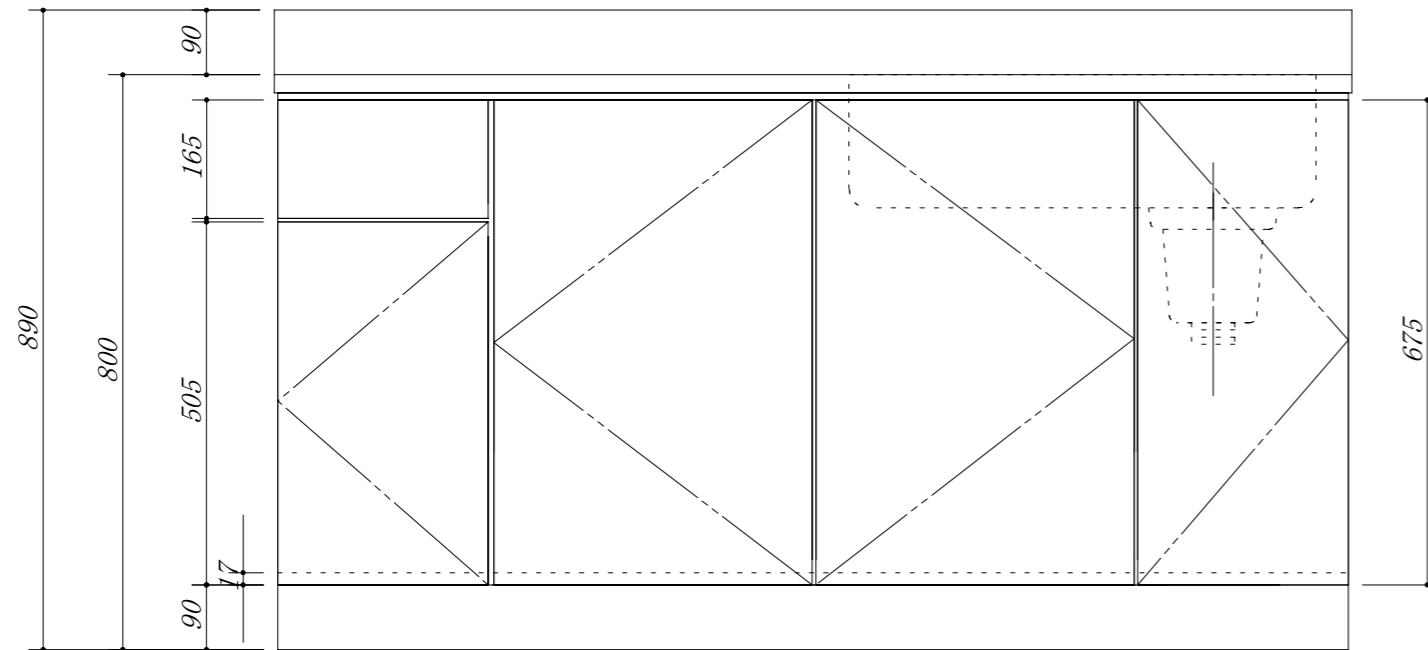


- 天板 : SUS.430
- 大型ゴミ収納器付
- 虫よけシート仕様
- 包丁差し付
- 引き出しレール仕様



会社名	(株) 藤 榮	現場名		型式	RSA0-150ST(R) (扉カラー)	図番	
住所	豊明市阿野町稲葉74-46	承認	検図	製図	品名	流し台	単位 mm
					寸法	1500 X 550 X 800	縮尺 1/10