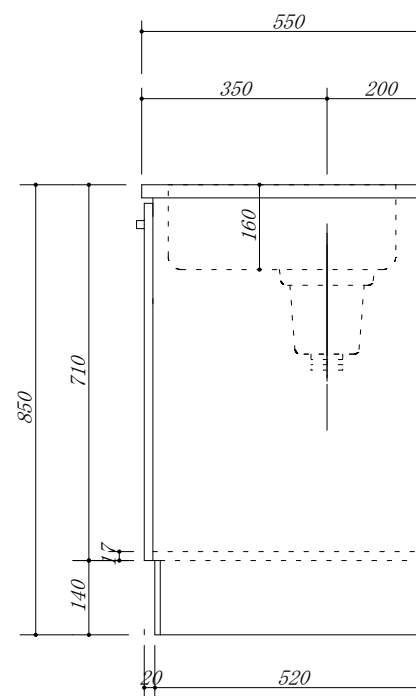
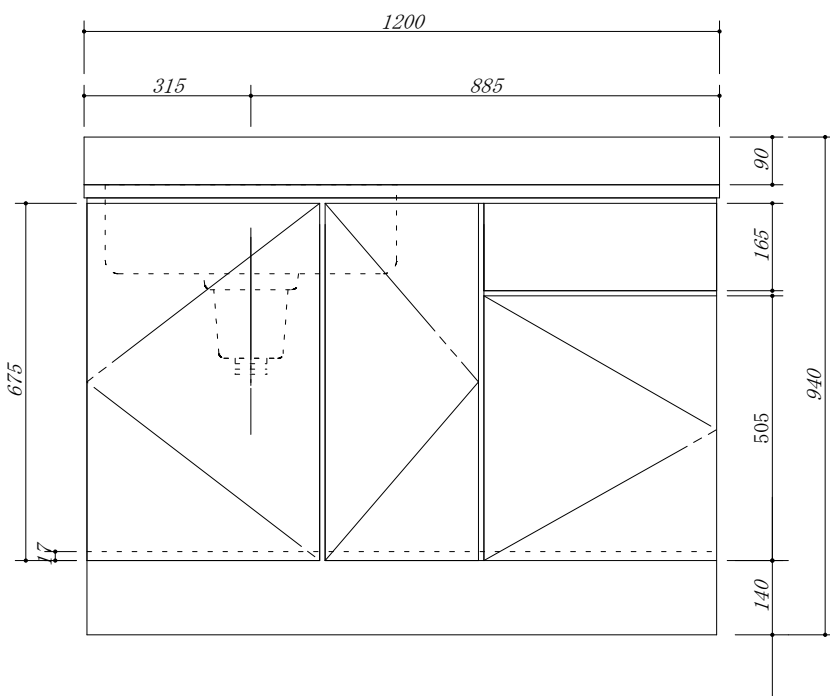


- 天板 : SUS. 430
- 大型ゴミ収納器付
- 虫よけシート仕様
- 包丁差し付
- 引き出しレール仕様



会社名	(株) 藤 榮			型式	RSA-120S(L) (扉カテー) FSH		図番	
	住所	豊明市阿野町稲葉 7 4 - 4 6			品名	流し台		単位
現場名	承認	検図	製図	寸法	1200 X 550 X 850		縮尺	1 / 10