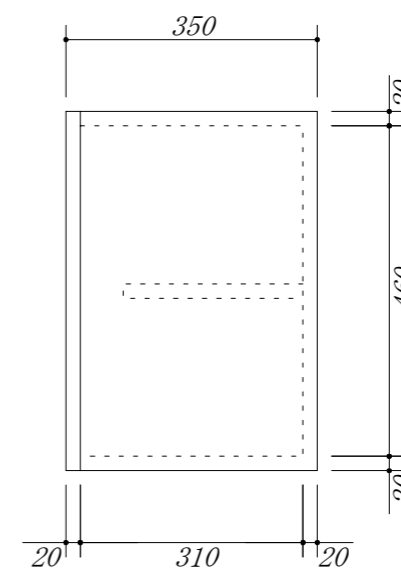
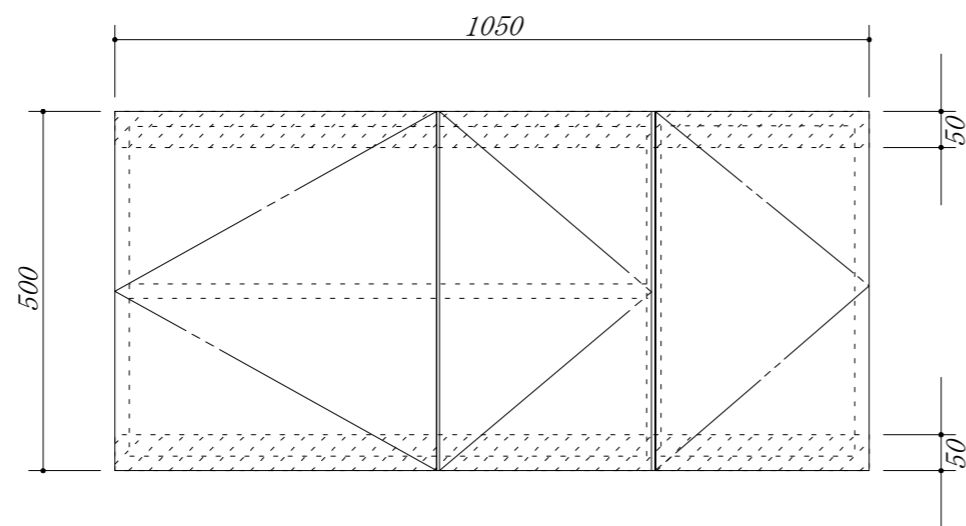


吊戸棚下地

・虫よけシート仕様



会社名	株式会社 藤栄	現場名	型式	RSA-105A(扉カラー)	
			品名	吊戸棚	
住所	豊明市阿野町稲葉74-46	単位	mm	縮尺	
			寸法	1050×350×500	