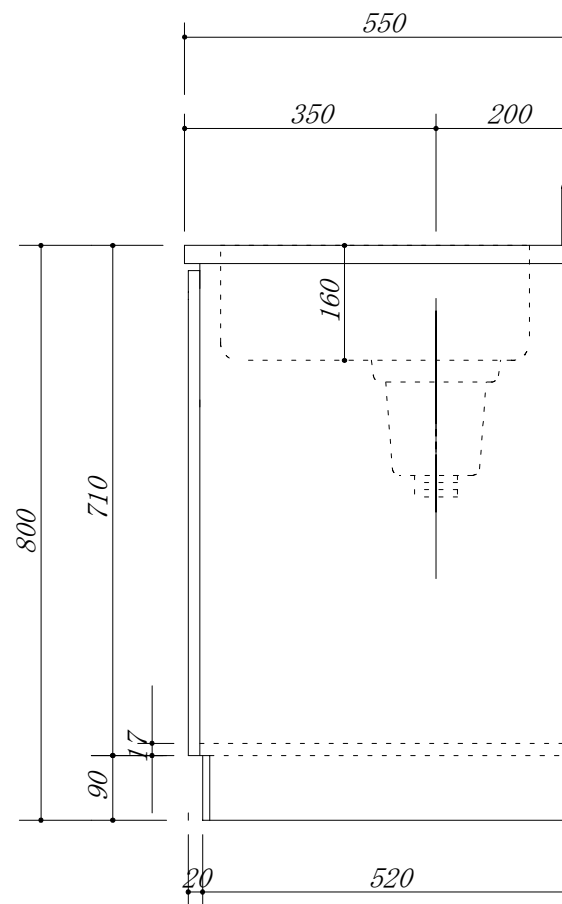
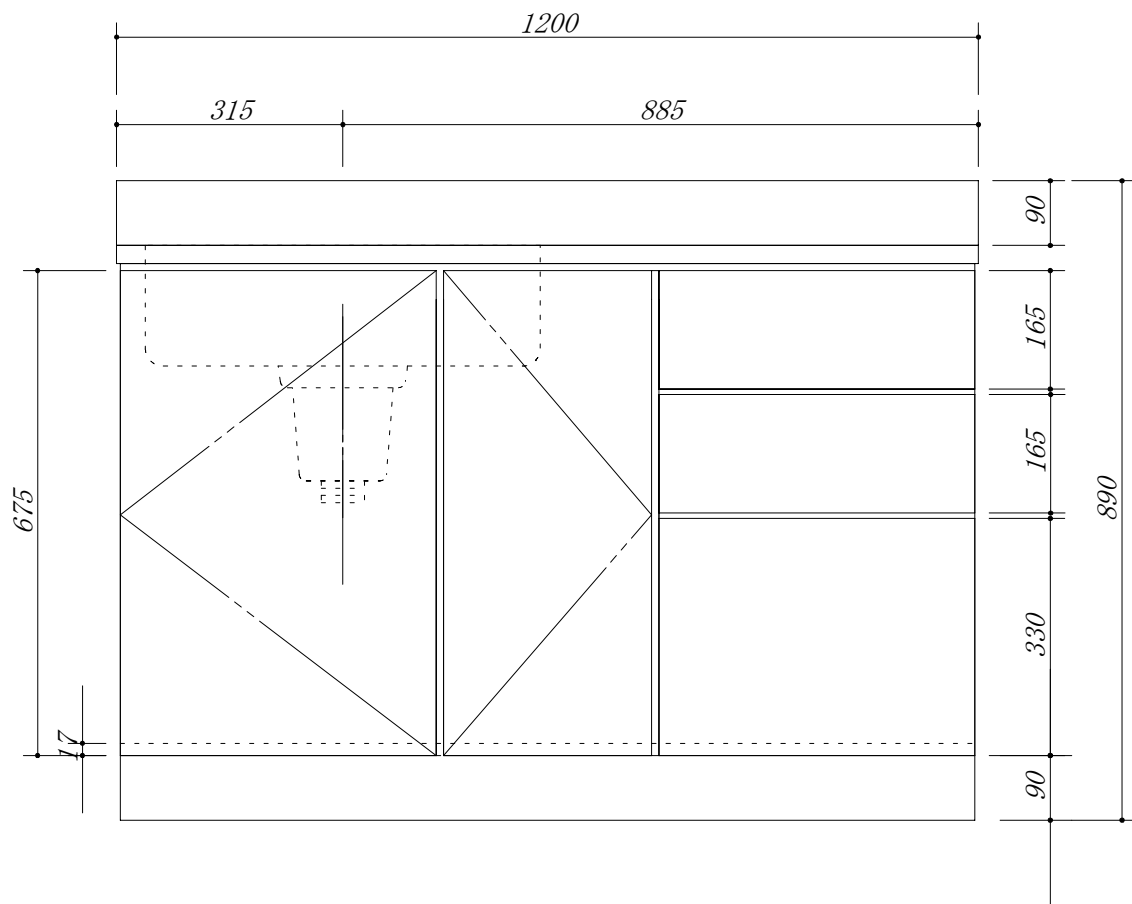


- 天板 : SUS. 430
- 大型ゴミ収納器付
- 虫よけシート仕様
- 包丁差し付
- 引き出しレール仕様



会社名	(株) 藤 榮	現場名		型式	RS-120S(L) (扉カー)	図番	
住所	豊明市阿野町稲葉74-46	承認		品名	流し台 3段引出	単位	mm
		検図		寸法	1200 X 550 X 800	縮尺	1/10
		製図					