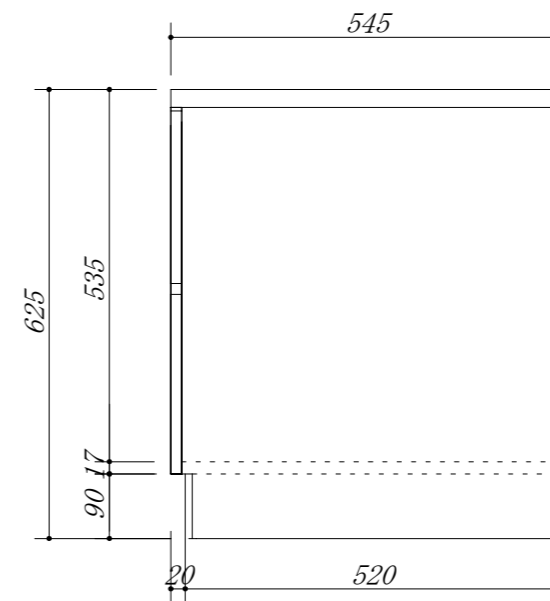
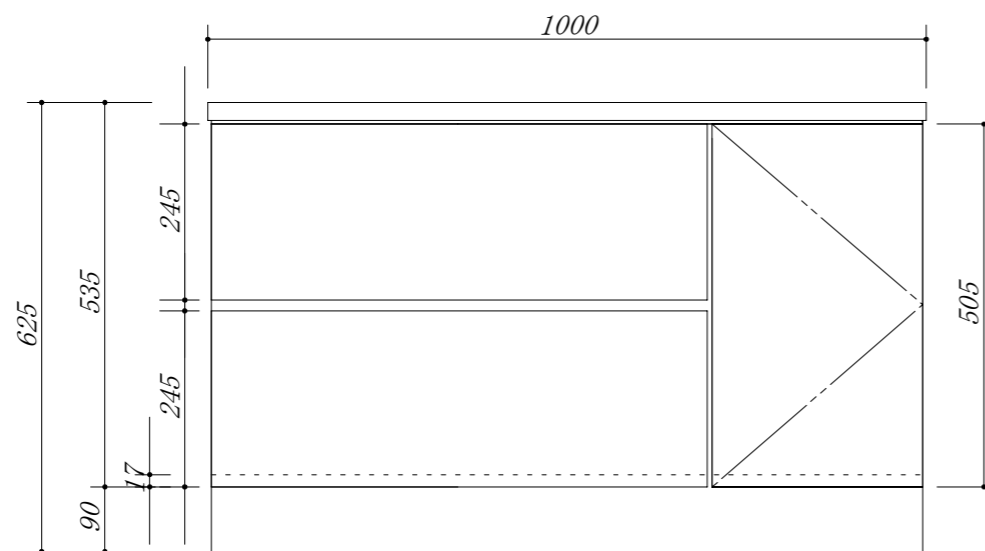


・虫よけシート仕様



会社名	株式会社 藤榮	現場名		型式	RS-100G(扉カラー)
住所	豊明市阿野町稲葉74-46	単位	mm	品名	ガス台 2段レール引出
			縮尺	寸法	1000×545×625