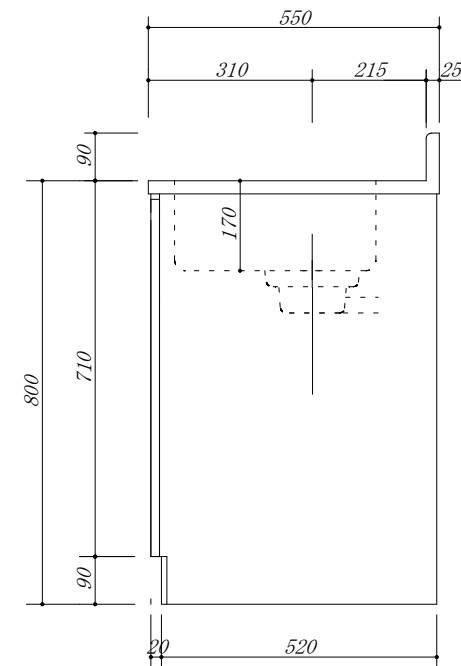
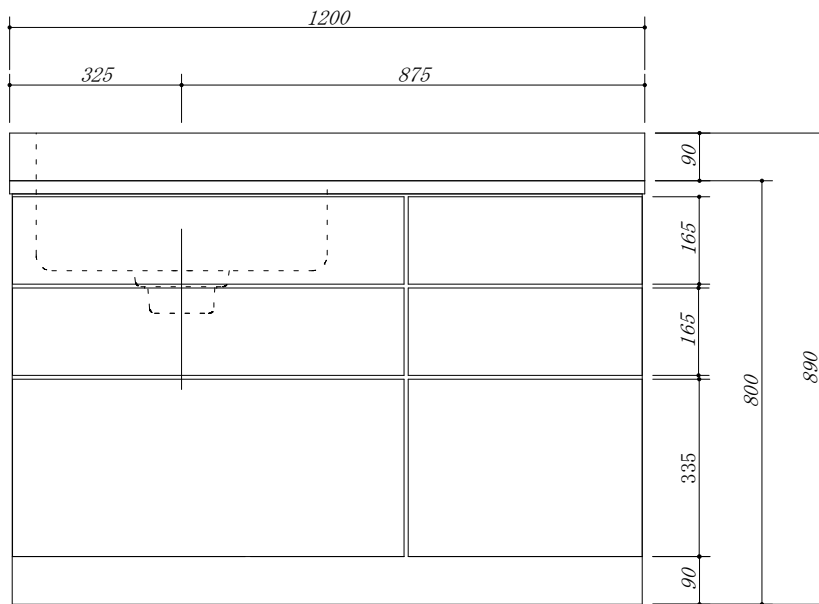


- 天板 : SUS. 430
- 排水横引収納器付
- オール引出仕様
- 包丁差し付
- 虫よけシート仕様



会社名 住所	(株) 藤 榮		現場名	型式	RN0-120S(L) (扉カー)	図番		
	豊明市阿野町稲葉74-46			承認	品名	流し台	単位	mm
				検図	寸法	1200 X 550 X 800	縮尺	1 / 10
			製図					