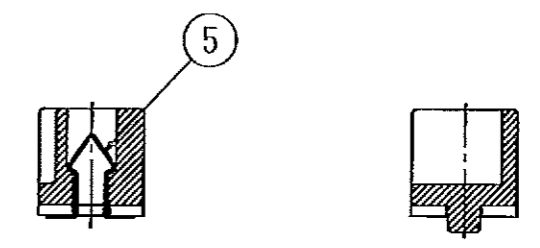
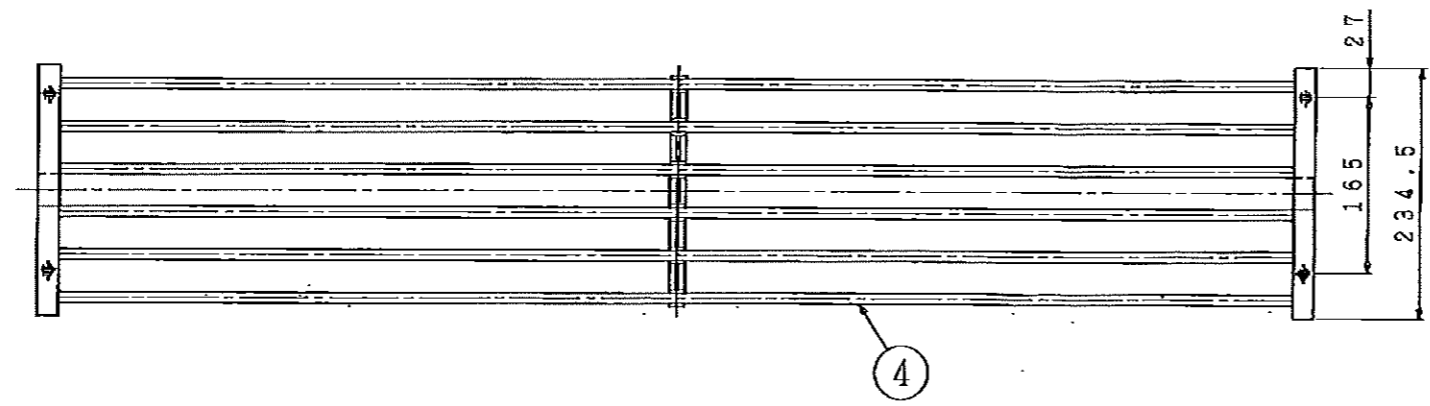
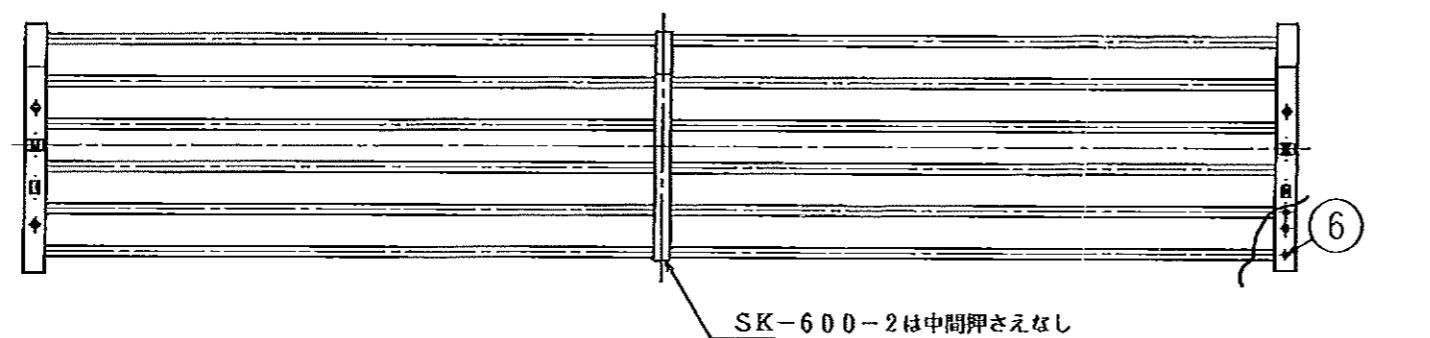
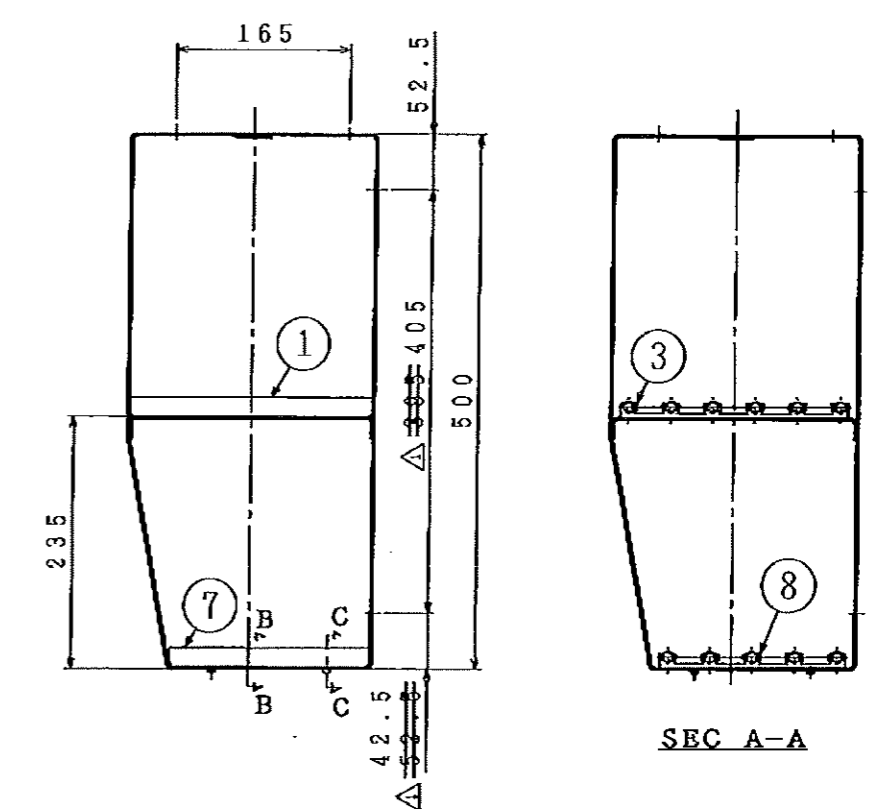
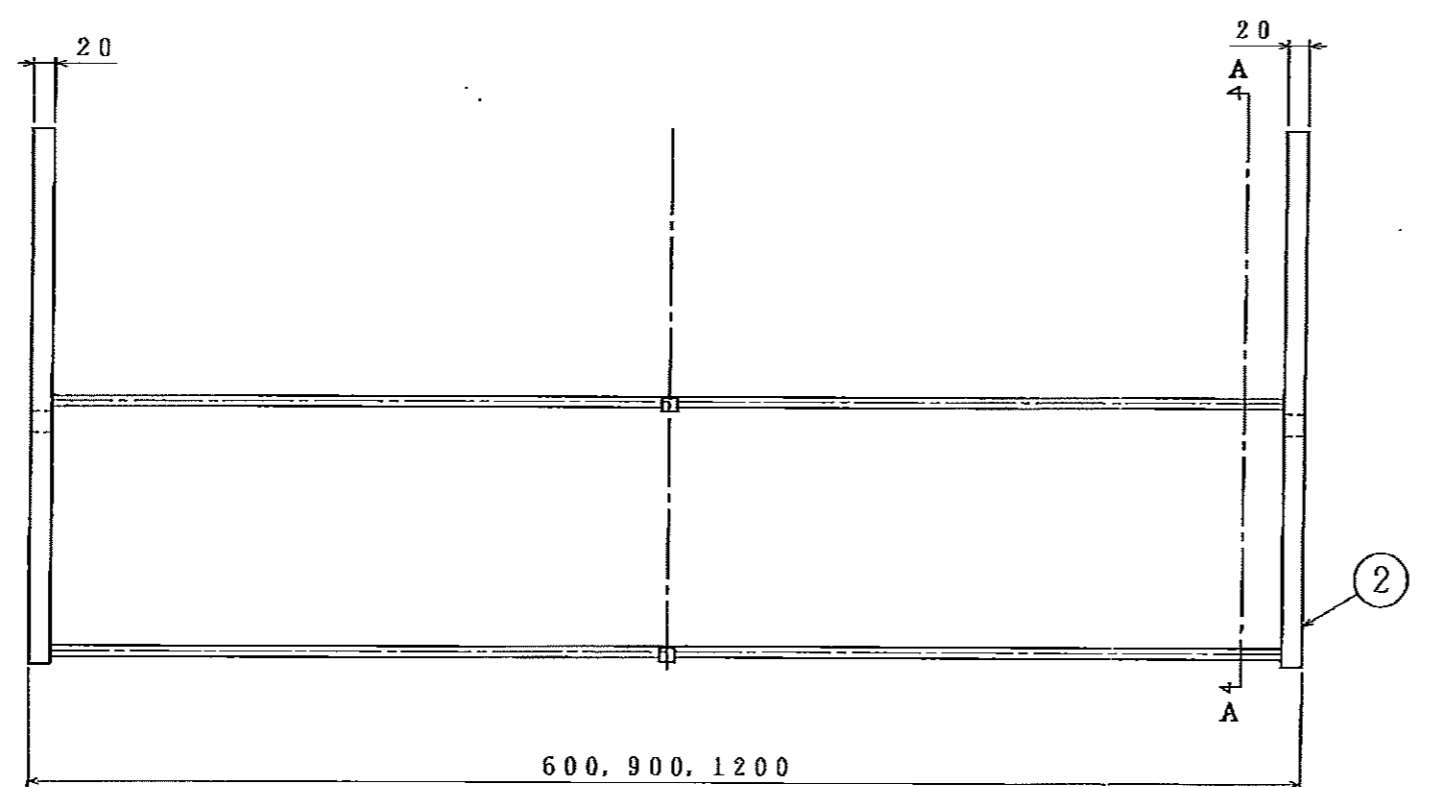


8	9	10	11
指定寸法公差	符号	年月日	設 変 内 容
	△	11.6.21	寸法の誤記修正
☆印は重要寸法			
( ) 内は参考寸法			
			担当 検印
			吉村



SEC B-B (S=1/1)      SEC C-C (S=1/1)



8	中間押え (B)	A.B.S.	2	指定色	
7	パイプ受枠 (B)	A.B.S.	2	指定色	
6	HS-くぼみ先	M5*L5	8	MFBP	
5	スプリング	SUS302 10.4	4	光沢バレル	
4	パイプ	SUS304 φ10	11		
3	中間押え (A)	A.B.S.	2	指定色	
2	フレーム (2段用)	SUS430 12.0	2	スポット組立後電解研磨	
1	パイプ受枠 (A)	A.B.S.	2	指定色	
記号	部品名	材質・寸法	数量	仕上・処理・加工・記事	伸長コード
共通仕様				機種	SK600, 900, 1200-2
				品名	パイプラック2段用組立図
尺度	1/5	設計 赤坂 製図 赤坂 写図	検図 (1)	検図 (2)	図番 OA <sub>2</sub> -00945A 発行
		91.7.17 91.7.17			発行分 と差し替えて下さい

図面を参照しての加工は行わないこと。