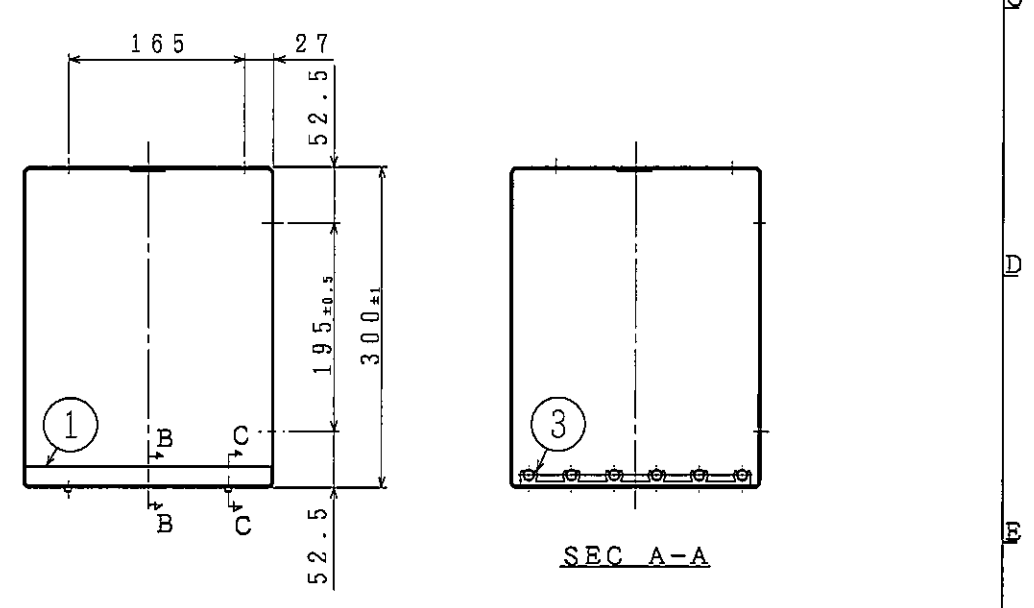
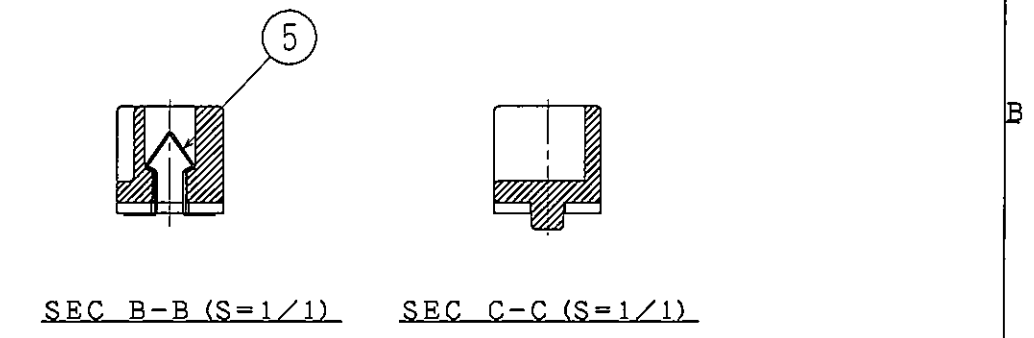


指定寸法公差	符号	年月日	設 変 内 容	担当	検印
	△	R11.5.10	新機種追加	赤坂	寺野
☆印は重要寸法	△	R12.8.21	新機種追加	吉村	寺野
( ) 内は参考寸法	△	R14.11.14	新機種追加	吉村	寺野
	△	R17.6.3	新機種追加	吉村	寺野
	△	R22.6.1	新機種追加	吉村	寺野
	△	R22.7.28	新機種追加	吉村	



※図番SA2-00063を参照とし本図と差し替える。

6	HS-くはみ先	M5*L5	4	MFBP	
5	スプリング	SUS302 t0.4	2	光沢バレル	
4	パイプ	SUS304 φ10	6		
3	中間押え (A)	A.B.S.	1 (0)	指定色	
2	フレーム (1段用)	SUS430 t2.0	2	スポット組立後電解研磨	
1	パイプ受枠 (A)	A.B.S.	2	指定色	
記号	部品名	材質・寸法	数量	仕上・処理・加工・記事	伸昇コード
共通機種	△SK1050-1 △SK600 △SK1000-1N △QM1B57	△SK750 △SK-800-1N △SK550		機種 SK600, 900, 1200-1 品名 パイプラック1段用組立図	
尺 度	1/5	設計 赤坂 製図 赤坂 写図 赤坂	検 図 (1)	承認 検 図 (2)	図番 OA <sub>2</sub> -00944F 発行 と差し替えて下さい。

図面を印刷しての加工は行わないこと。