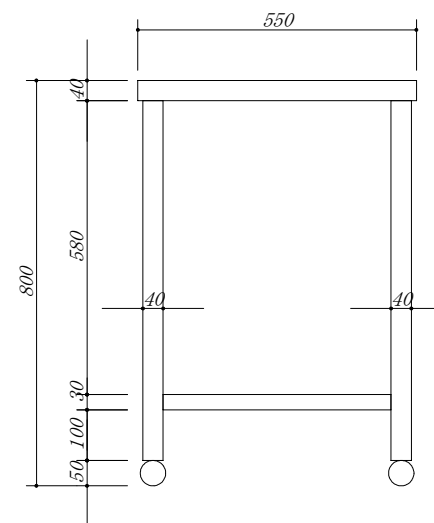
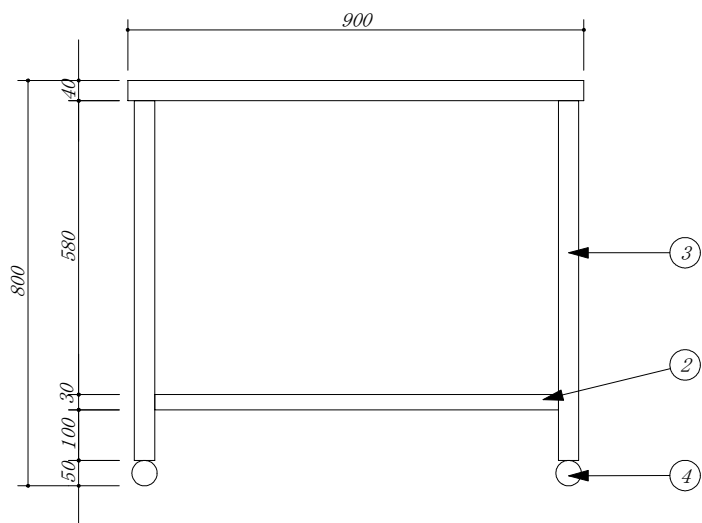


| 品番 | 部品名 | 材質 | |
|----|--------|----------|----------|
| 1 | トップ | SUS. 430 | |
| 2 | スノコ板 | SUS. 430 | |
| 3 | 脚 | SUS. 430 | アングル |
| 4 | アジャスター | SUS. 430 | 47m/mボール |



| | | | | | | | |
|-----|--------------------|--|--|-----|----|-------|-----------------|
| 会社名 | (株) 藤 榮 | | | 現場名 | 型式 | MT-95 | 図番 |
| 住所 | 豊明市阿野町稲葉 7 4 - 4 6 | | | 承認 | 品名 | 調理台 | 単位 |
| | | | | 検図 | 製図 | 寸法 | 900 X 550 X 800 |