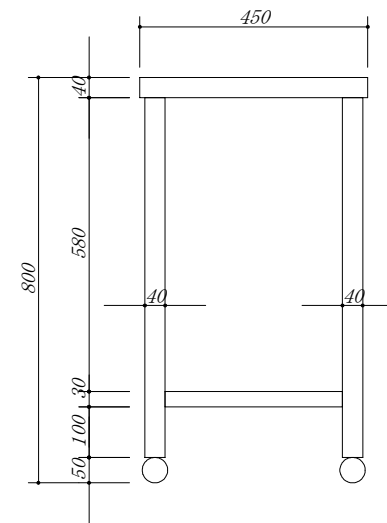
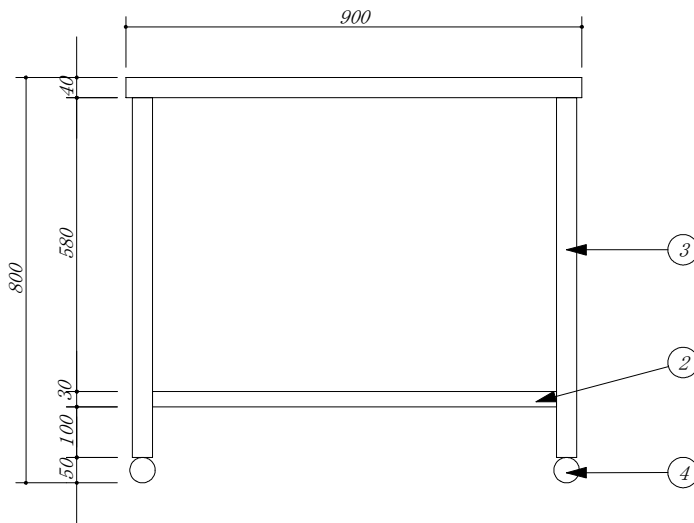


品番	部品名	材質	
1	トップ	SUS. 430	
2	スノコ板	SUS. 430	
3	脚	SUS. 430	アングル
4	アジャスター	SUS. 430	47m/mボール



会社名 (株) 藤 榮	現場名			型式 MT-94	図番
	承認	検図	製図	品名 調理台	単位 mm
住所 豊明市阿野町稲葉74-46				寸法 900 X 450 X 800	縮尺 1 / 10