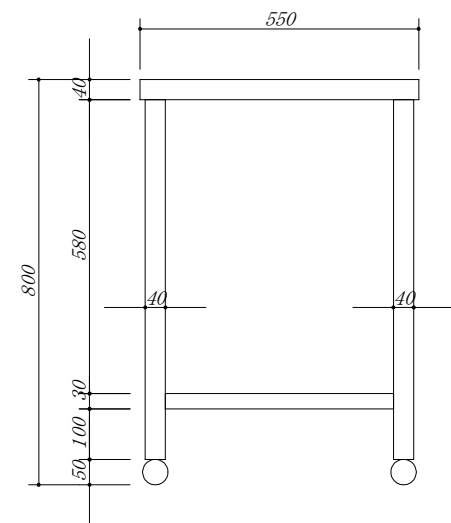
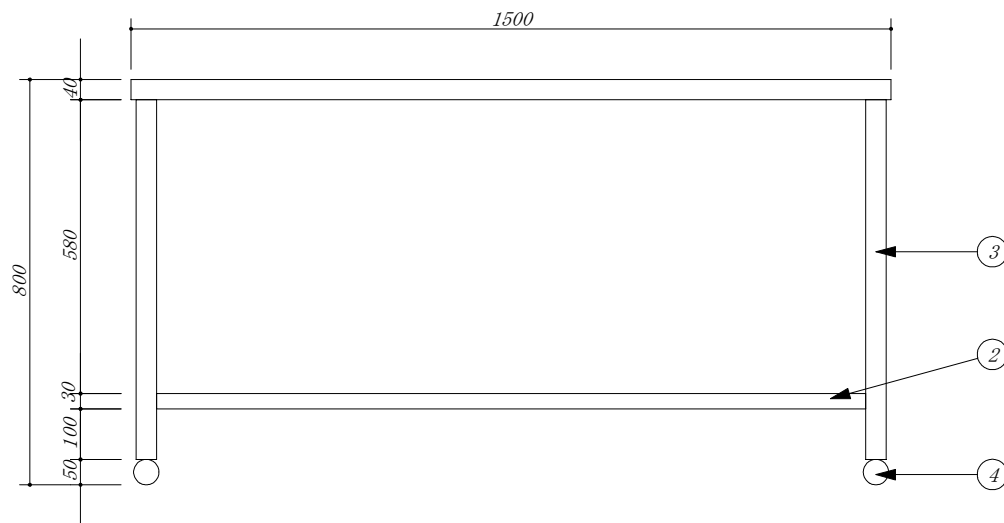


品番	部 品 名	材 質	
1	トップ	SUS. 430	
2	スノコ板	SUS. 430	
3	脚	SUS. 430	アングル
4	アジャスター	SUS. 430	47m/mボール



会社名 住所	(株) 藤 榮			現場名	型式	図番
	豊明市阿野町稲葉 7 4 - 4 6			承認	品名	単位
	検図	製図	品名	1500 X 550 X 800	縮尺	
					MT-155	mm
					調理台	1 / 1 0