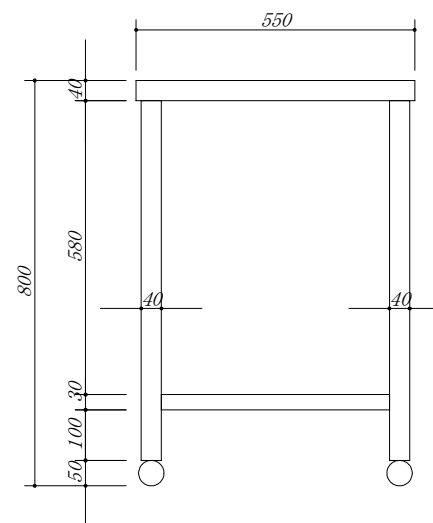
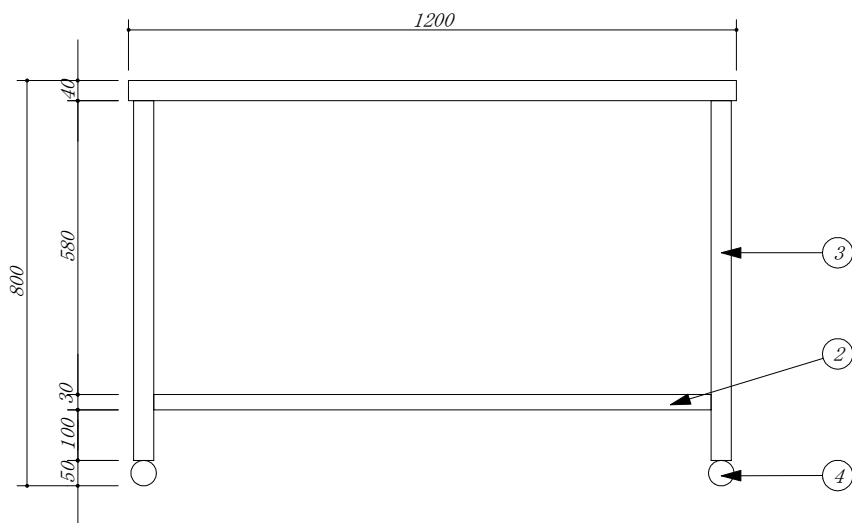


| 品番 | 部品名    | 材質       |          |
|----|--------|----------|----------|
| 1  | トップ    | SUS. 430 |          |
| 2  | スノコ板   | SUS. 430 |          |
| 3  | 脚      | SUS. 430 | アングル     |
| 4  | アジャスター | SUS. 430 | 47m/mボール |



|     |               |  |  |     |    |        |                  |
|-----|---------------|--|--|-----|----|--------|------------------|
| 会社名 | (株) 藤 榮       |  |  | 現場名 | 型式 | MT-125 | 図番               |
| 住所  | 豊明市阿野町稲葉74-46 |  |  | 承認  | 品名 | 調理台    | 単位               |
|     |               |  |  | 検図  | 製図 | 寸法     | 1200 X 550 X 800 |