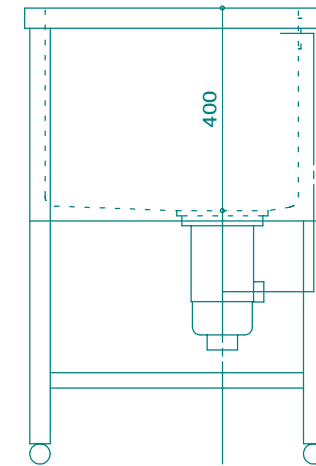


仕 様		
1	天板	SUS430 厚サ1.0mm ミカキ仕上
2	化粧板	SUS430 厚サ0.8mm NO.4仕上 3方貼
3	脚	SUS430 Lアングル 40x40x厚サ2mm
4	スノコ枠	SUS430 Lアングル 30x30x厚サ2mm SUS430 脱着式平棚
5	脚先	SUS430 φ40 アシヤストホール
6	オーバーフロー	樹脂製目皿 塩ビ製シヤハロス
7	排水トラップ	樹脂製 φ180防臭排水トラップ (50A)
	付属品	塩ビ製 φ35シンクルシヤハロス



現場名称	品名 ワンワンバス	形式 MOH-9694	寸法 W : 900 D : 600 H : 900	縮尺 1/10	検図	台数	No.	株式会社 藤榮
				年月日	作図			