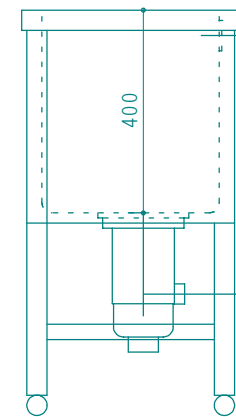
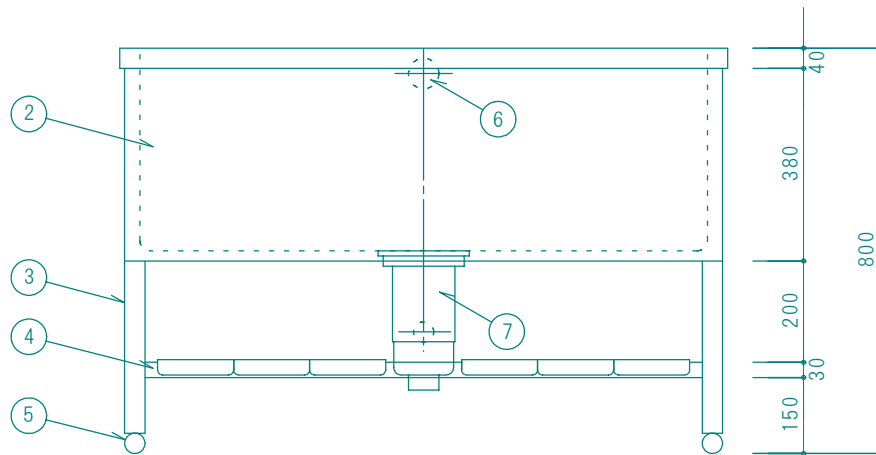


| 仕 様 | | |
|-----|---------|-------------------------------------|
| 1 | 甲板槽 | SUS430 厚サ1.0mm ミカキ仕上 |
| 2 | 化粧板 | SUS430 厚サ0.8mm NO.4仕上 3方貼 |
| 3 | 脚 | SUS430 Lアングル 40x40x厚サ2mm |
| 4 | スノコ枠 | SUS430 Lアングル 30x30x厚サ2mm 脱着式スノコ板 |
| 5 | 脚先 | SUS430 φ40 アジャストホール |
| 6 | オーバーフロー | 樹脂製目皿 塩ビ製シヤハラホース |
| 7 | 排水トラップ | 樹脂製φ180防臭排水トラップ(50A) |
| | 付属品 | 塩ビ製φ35シヤハラホース |



| | | | | | | | | |
|------|--------------|-----------------|----------------------------|---------|----|----|-----|---------|
| 現場名称 | 品名 ワンワンバス | 形式 MOH-12484 | 寸法 W:1200 D: 450 H: 800 | 縮尺 1/10 | 検図 | 台数 | No. | 株式会社 藤榮 |
| | | | | 年月日 | 作図 | | | |