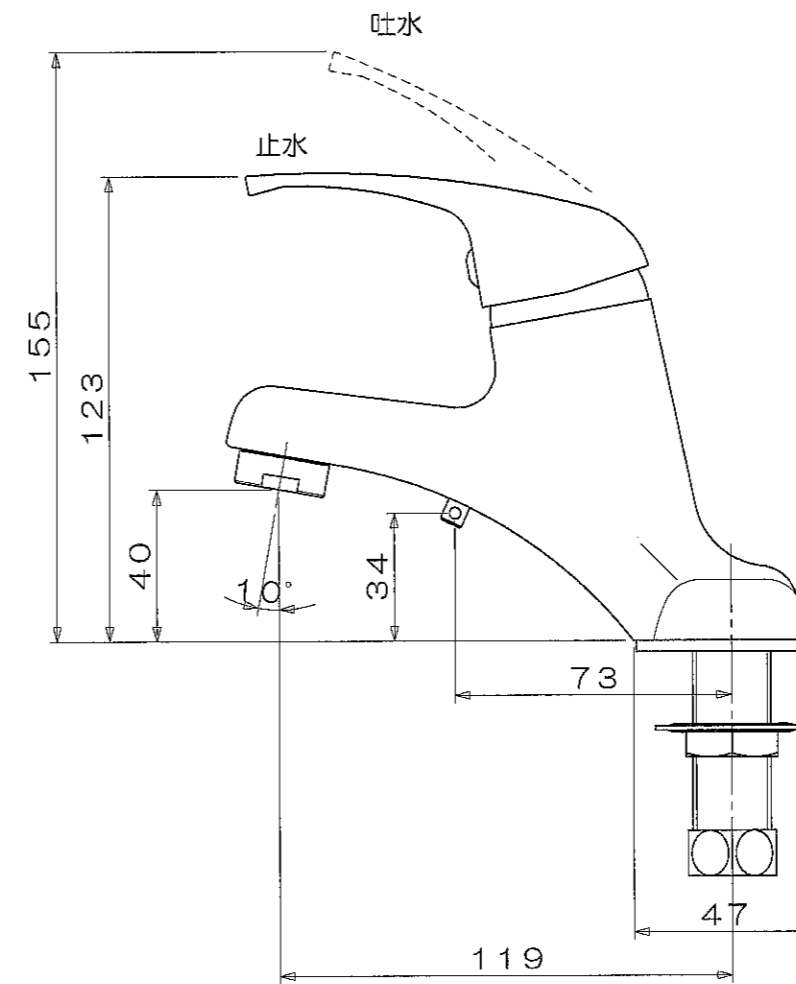
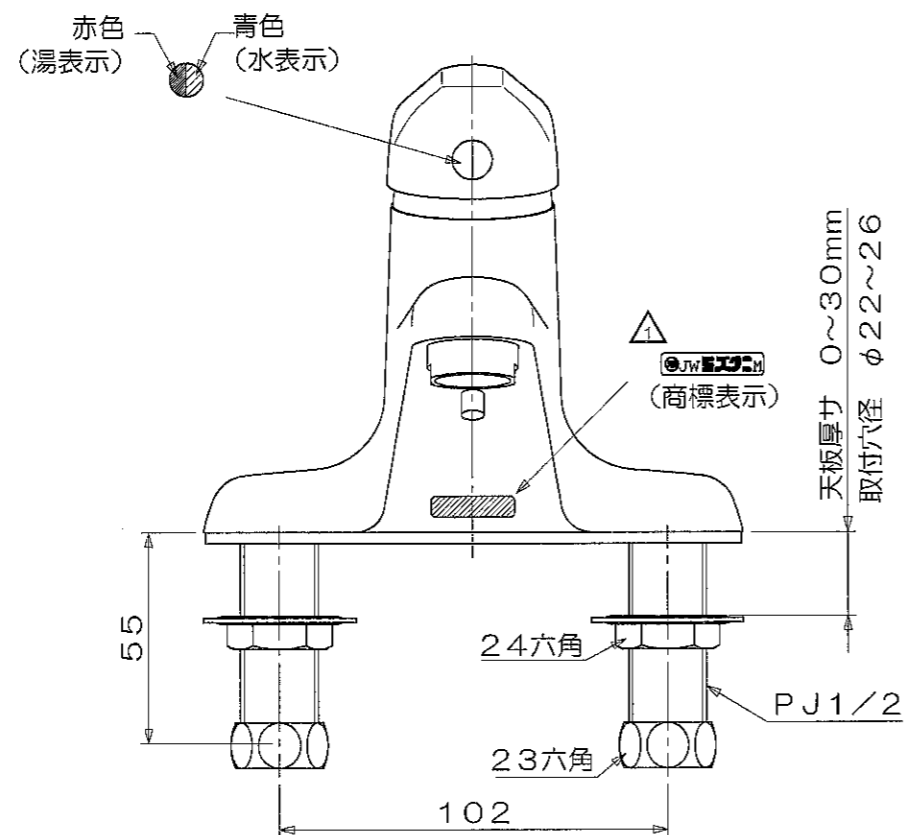
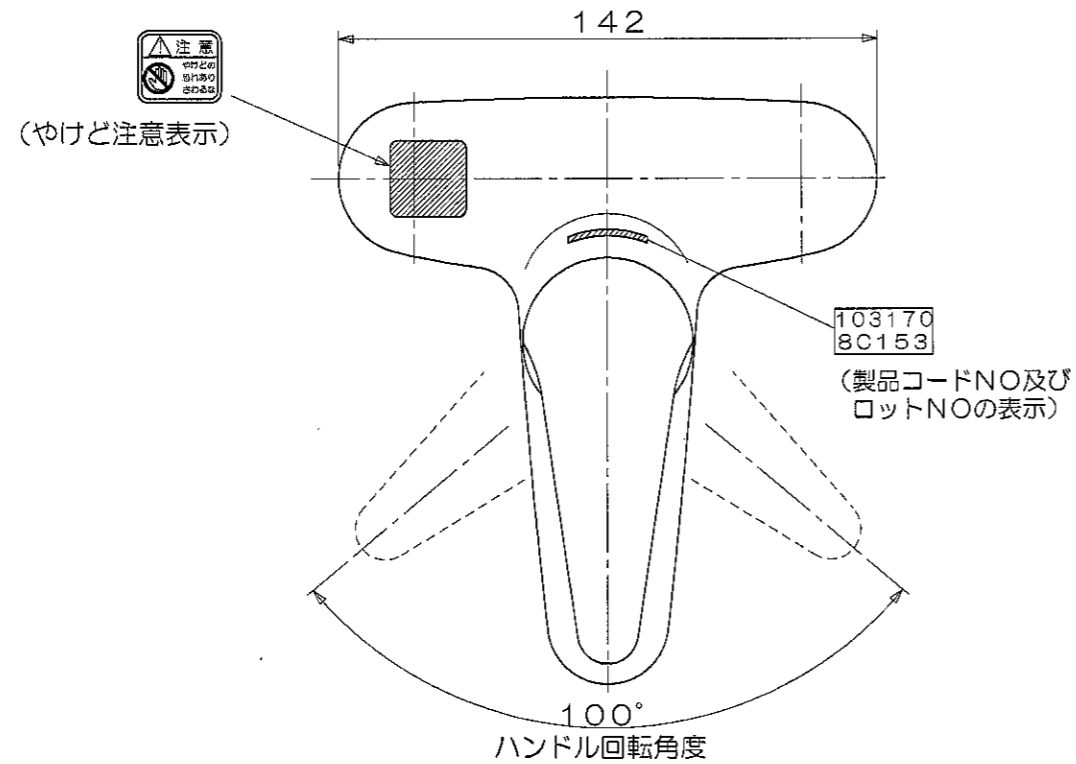


記号	日付	変更理由	訂正記事	印
△1	08. 6. 21	新JISへの移行の為	新JISミスタニールへ変更	
	.	.		
	.	.		



品名	台付シングルレバー湯水混合水栓 ML560H		仕上	尺度	承認	検図	設計	製図
材質	規格	表面処理	備考	1/2			水谷	水谷
ミスタニバルブ工業株式会社				第三角法	日付	08. 3. 15		
				コードNo.	103170			