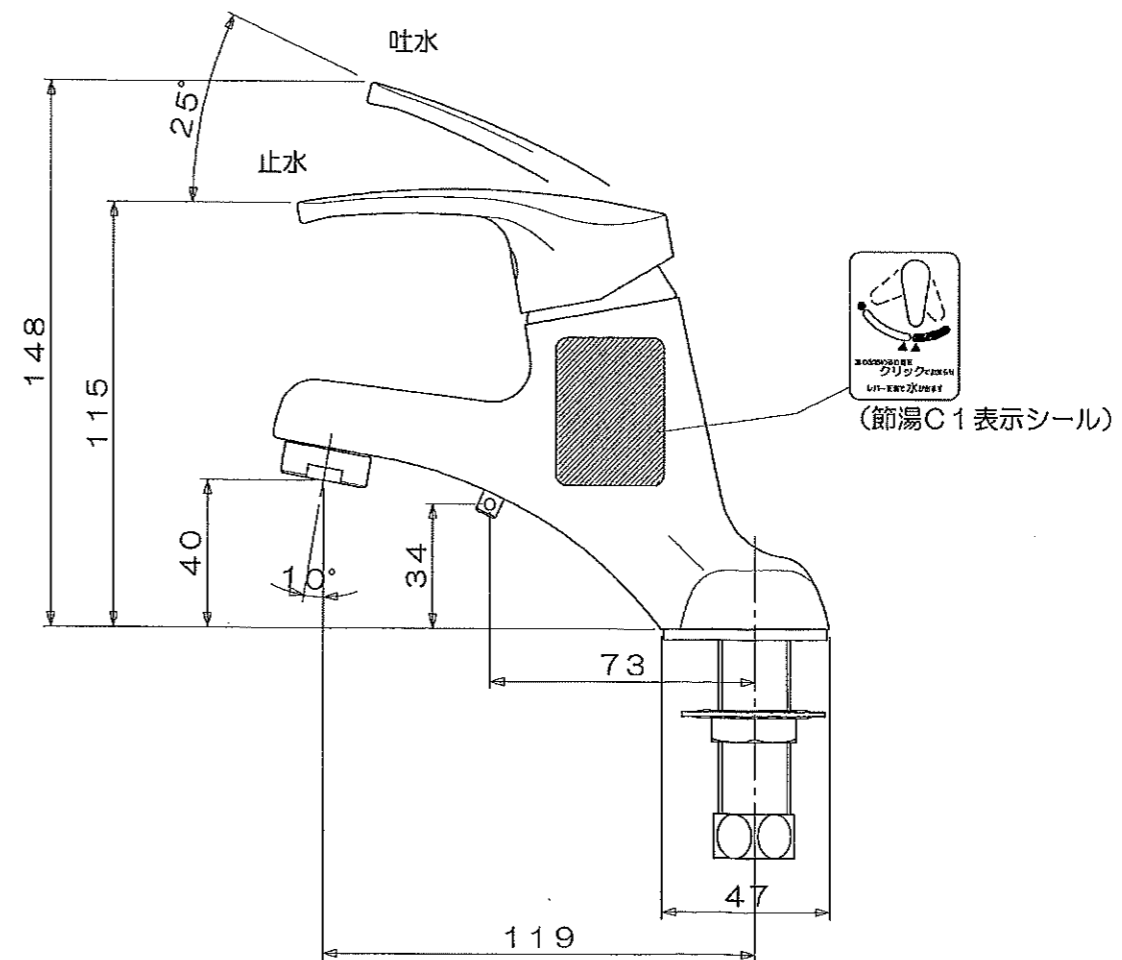
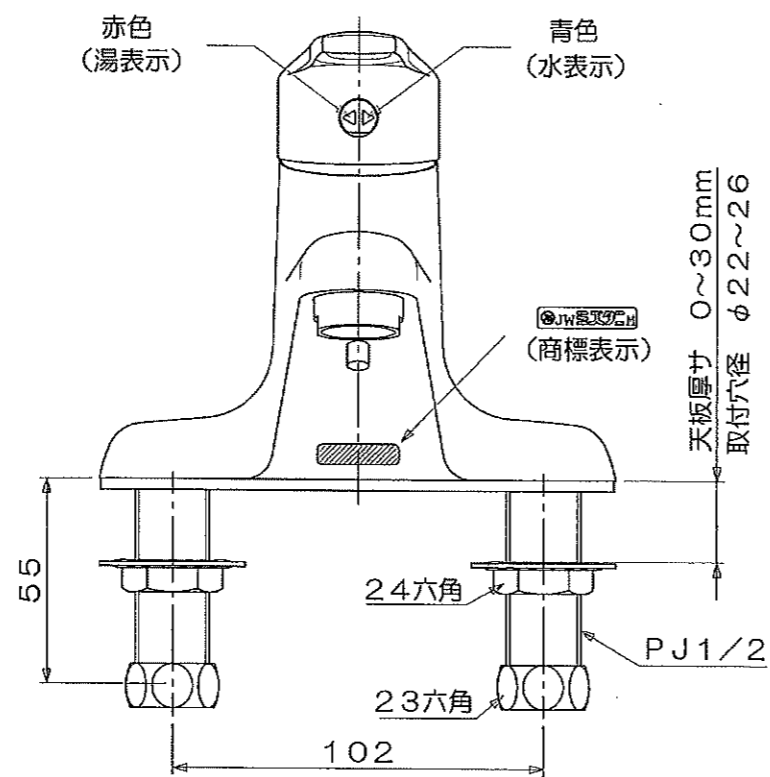
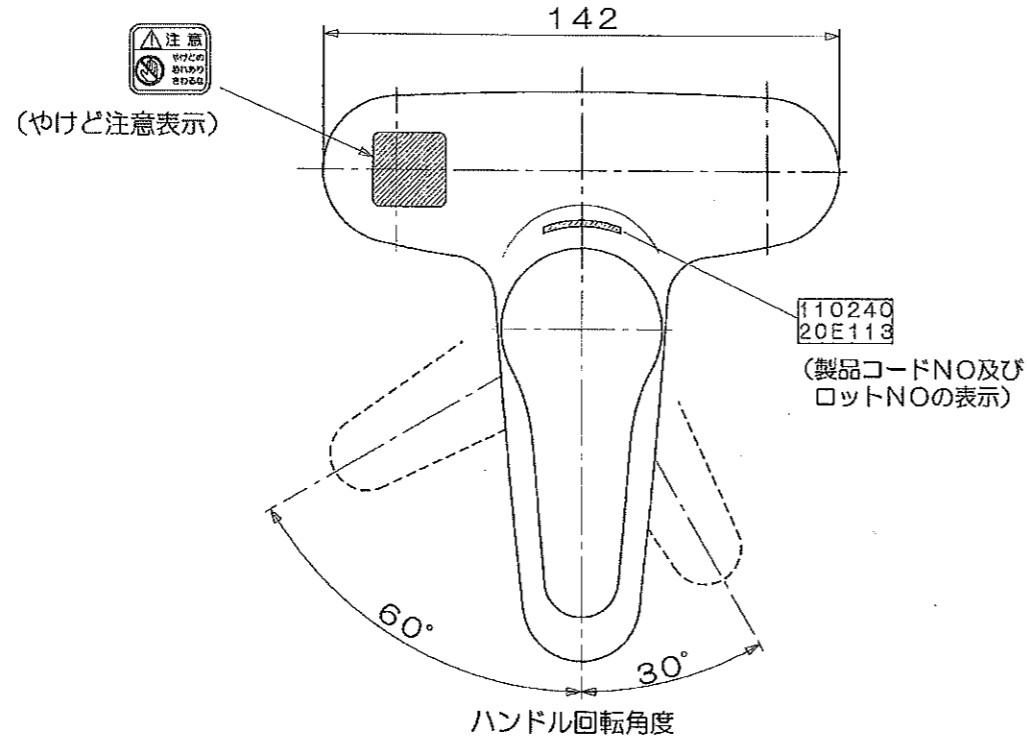


記号	日付	変更理由	訂正記事	印
	・			
	・			
	・			



品名	台付シングルレバー湯水混合水栓 ML561HE		仕上		尺度	承認	検図	設計	製図
材質		規格	表面処理		1/2	小野	小野	村中	村中
ミスタニバルブ工業株式会社				備考	第三角法	日付	20・05・11		
				外観寸法図	コードNo	110240			

