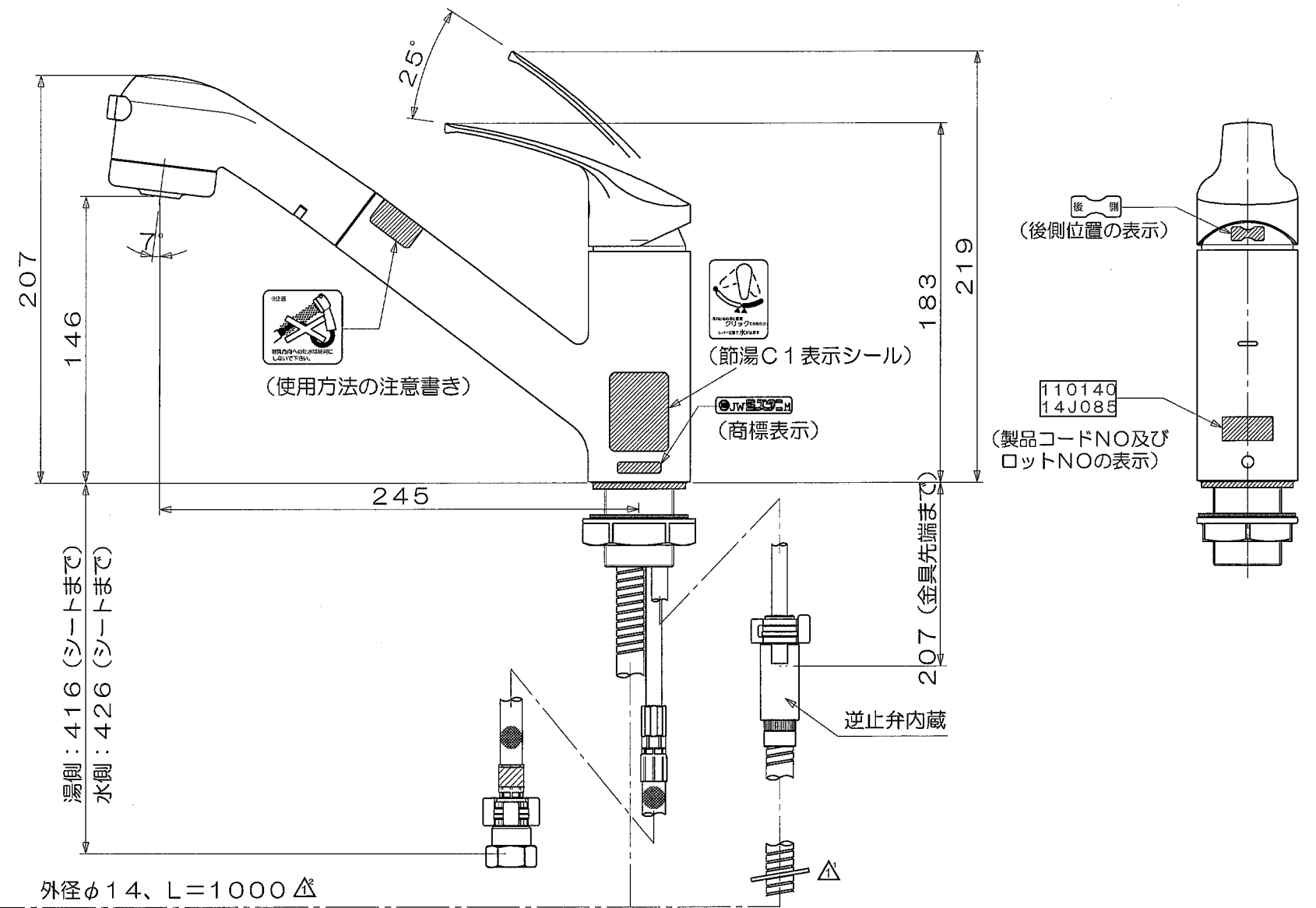
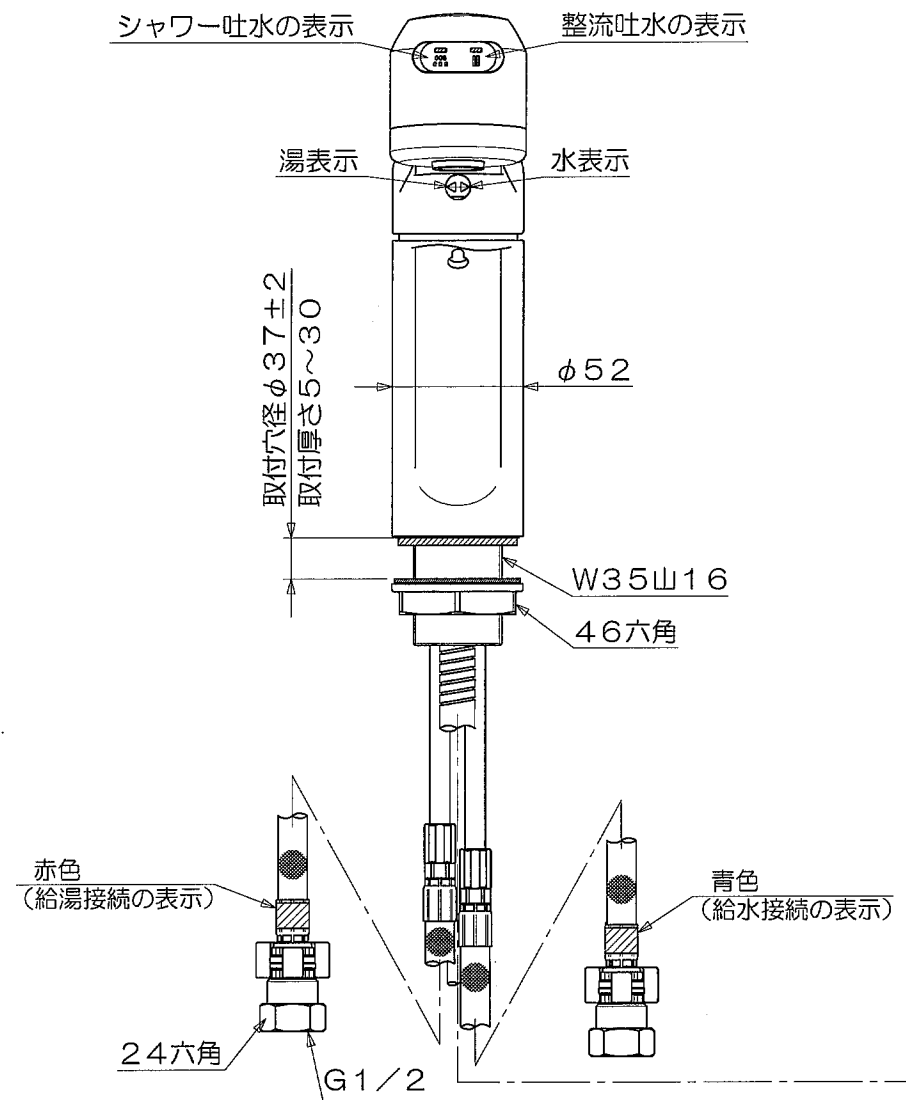
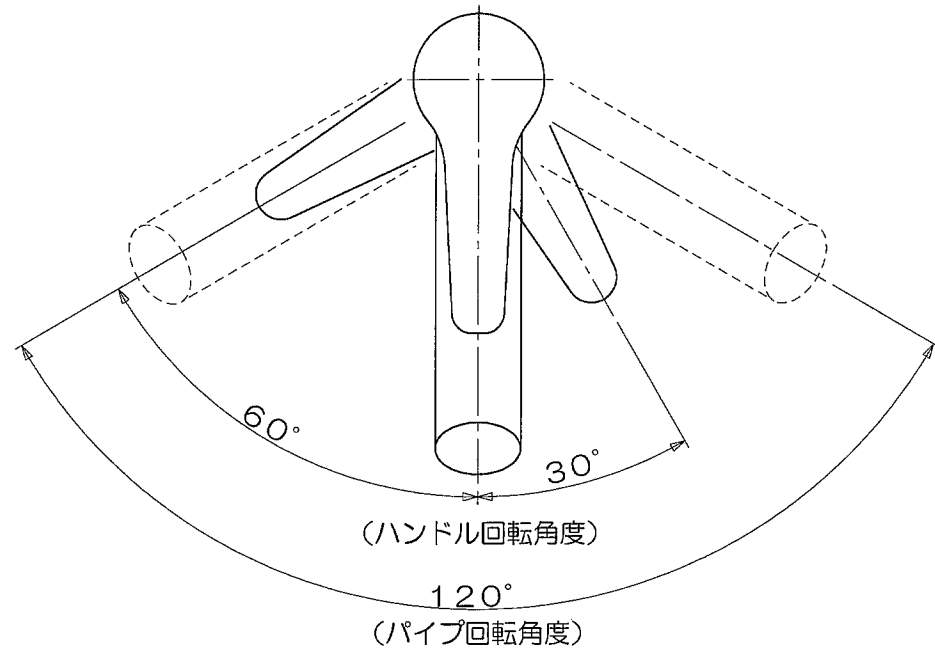


記号	日付	変更理由	訂正記事	印
△	14.9.26	ホースストップを同梱する為 シャワーホースの寸法変更の為	645S用抜止リッパ追加 L=1000へ変更	水谷
	.	.		
	.	.		



品名	台付シングルレバー湯水混合水栓 (シャワ) MKZ621MME		仕上	尺度	承認	検図	設計	製図
材質	規格	表面処理	第三角法	1/3	水谷	水谷	水谷	宮部
ミスタニバルブ工業株式会社			備考	日付	14.5.23		コードNo	110140