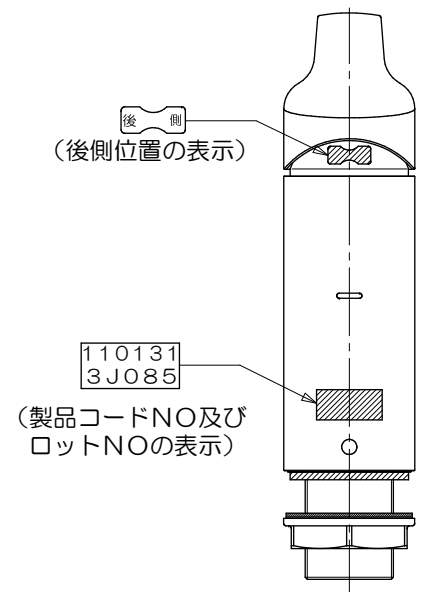
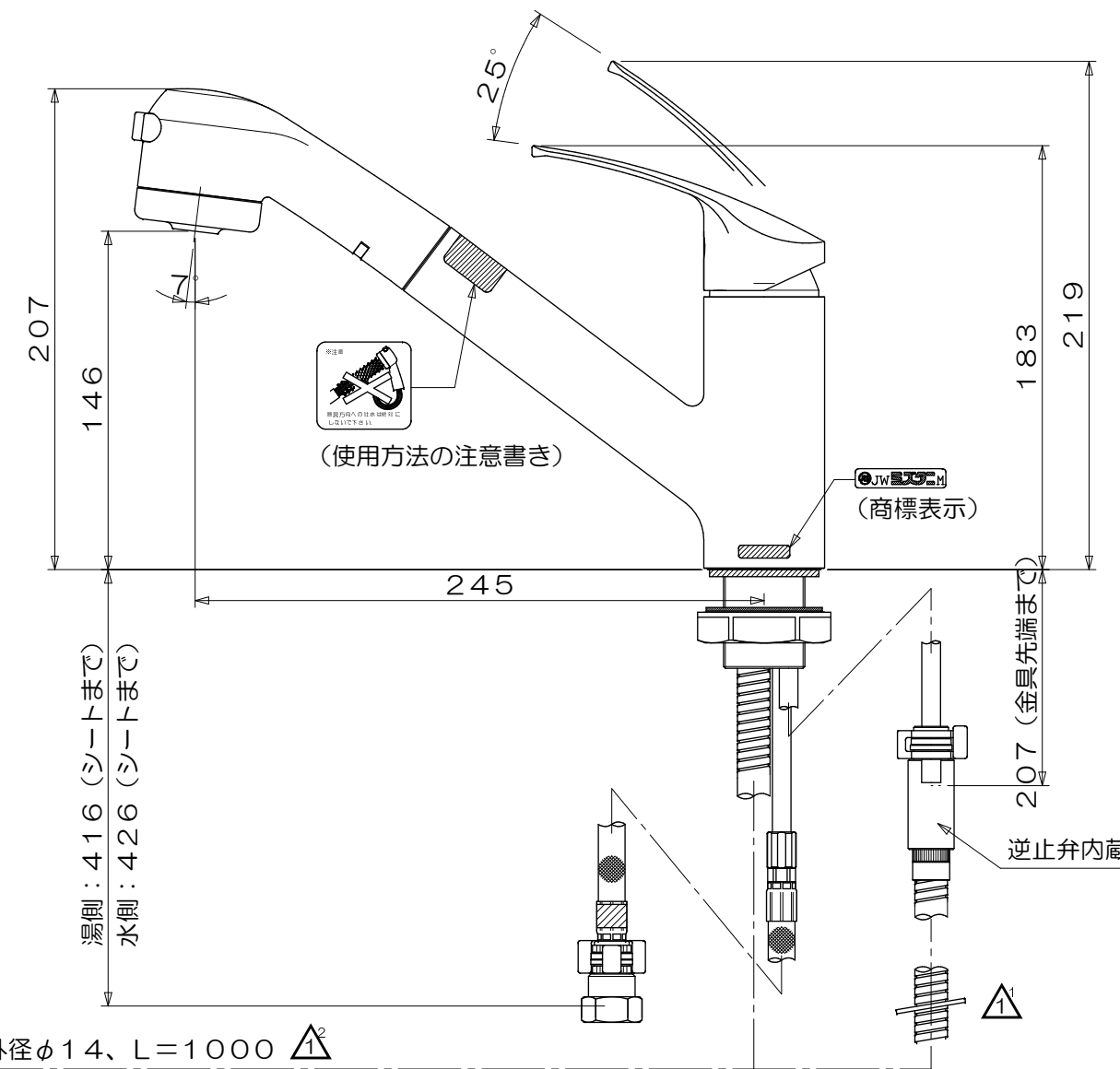
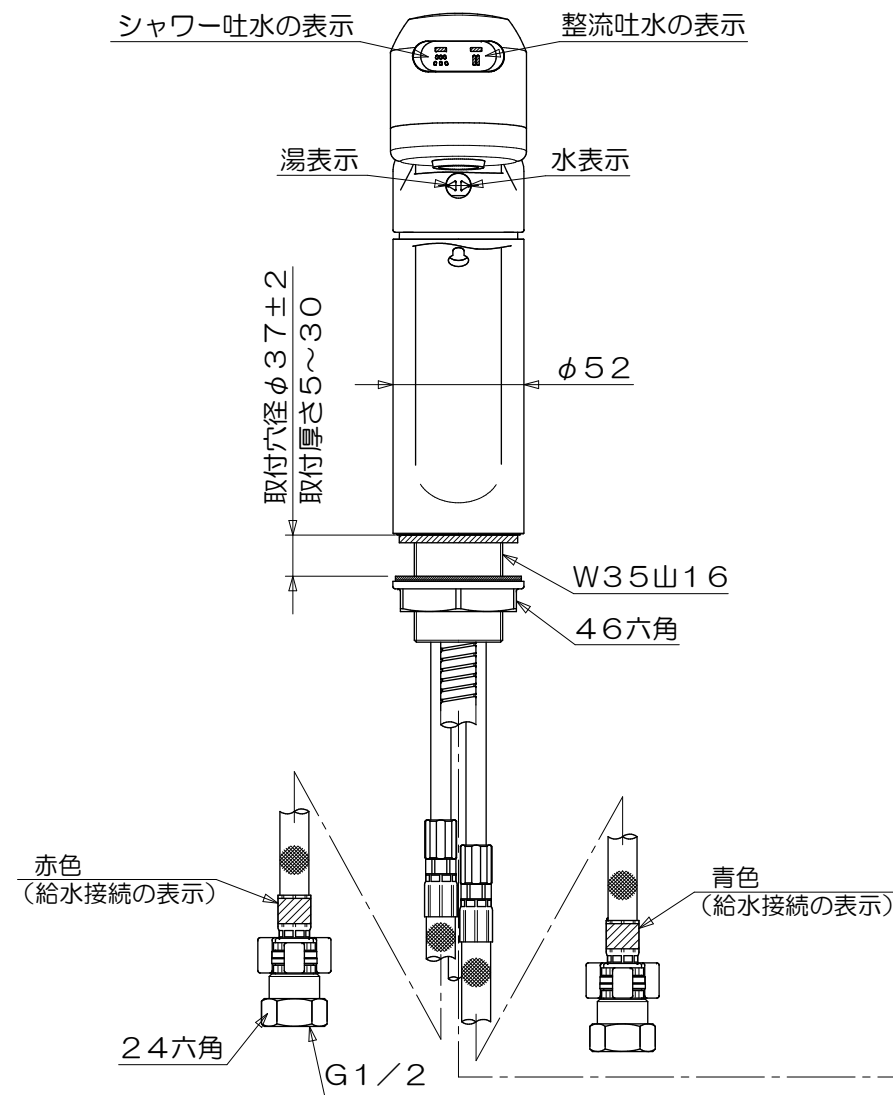
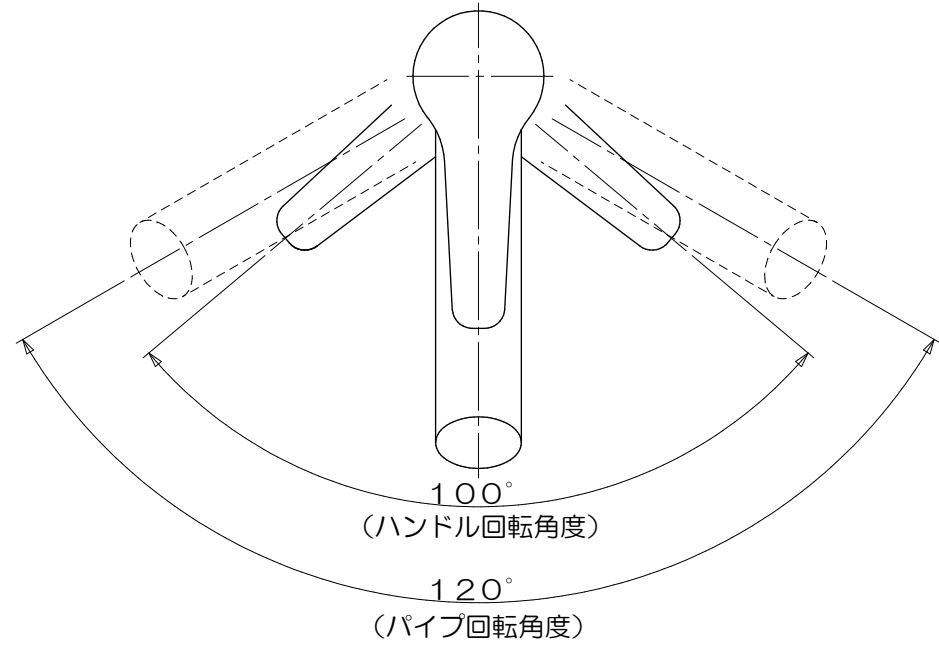


記号	日付	変更理由	訂正記事	印
1 1	14.9.26	ホースストップを同梱する為 シャワーホースの寸法変更の為	645S用抜止リング追加 L=1000へ変更	
	.	.		
	.	.		



品名	台付シングル湯水混合水栓 (シャワ)		仕上	尺度	承認	検図	設計	製図
	MKZ621MM			1/3			水谷	水谷
材質	規格		表面処理	第三角法	日付	13・10・8		
ミズタニバルブ工業株式会社			備考	外観寸法図	コードNo	110131		