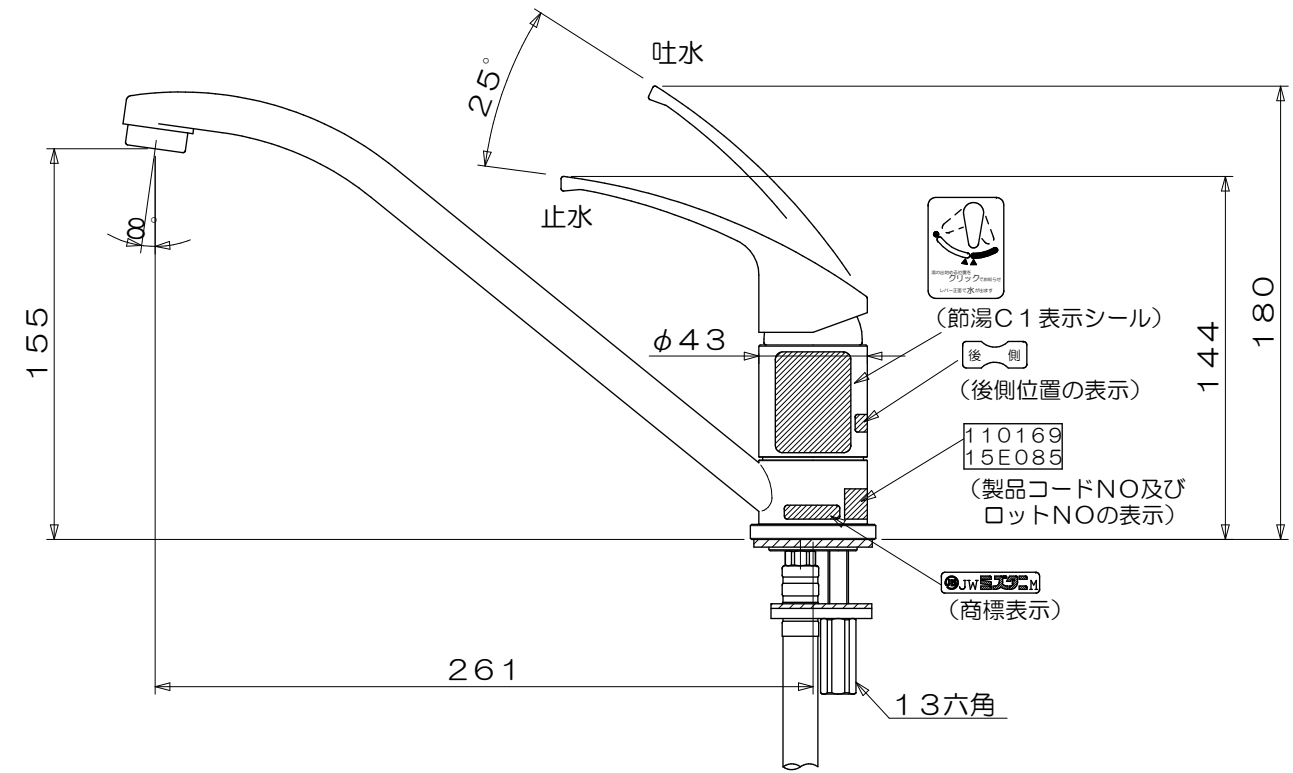
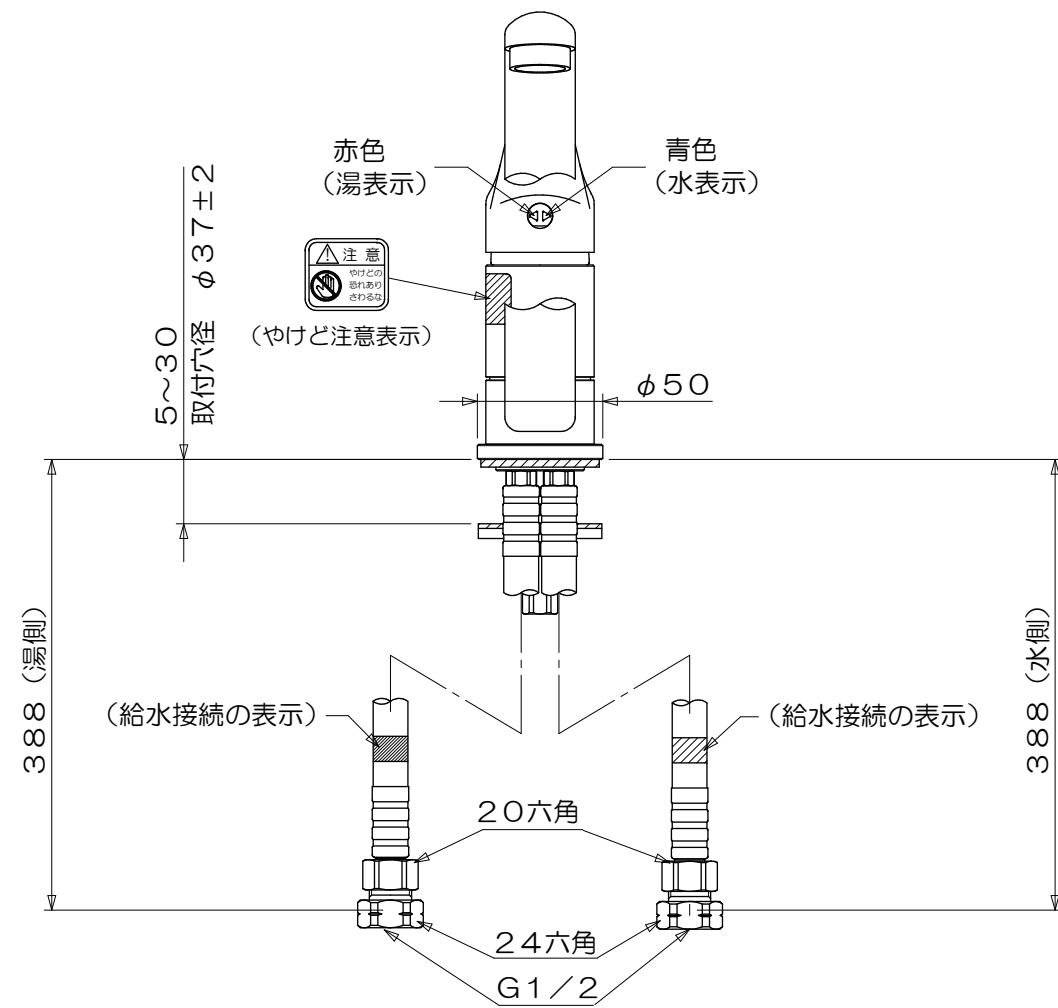
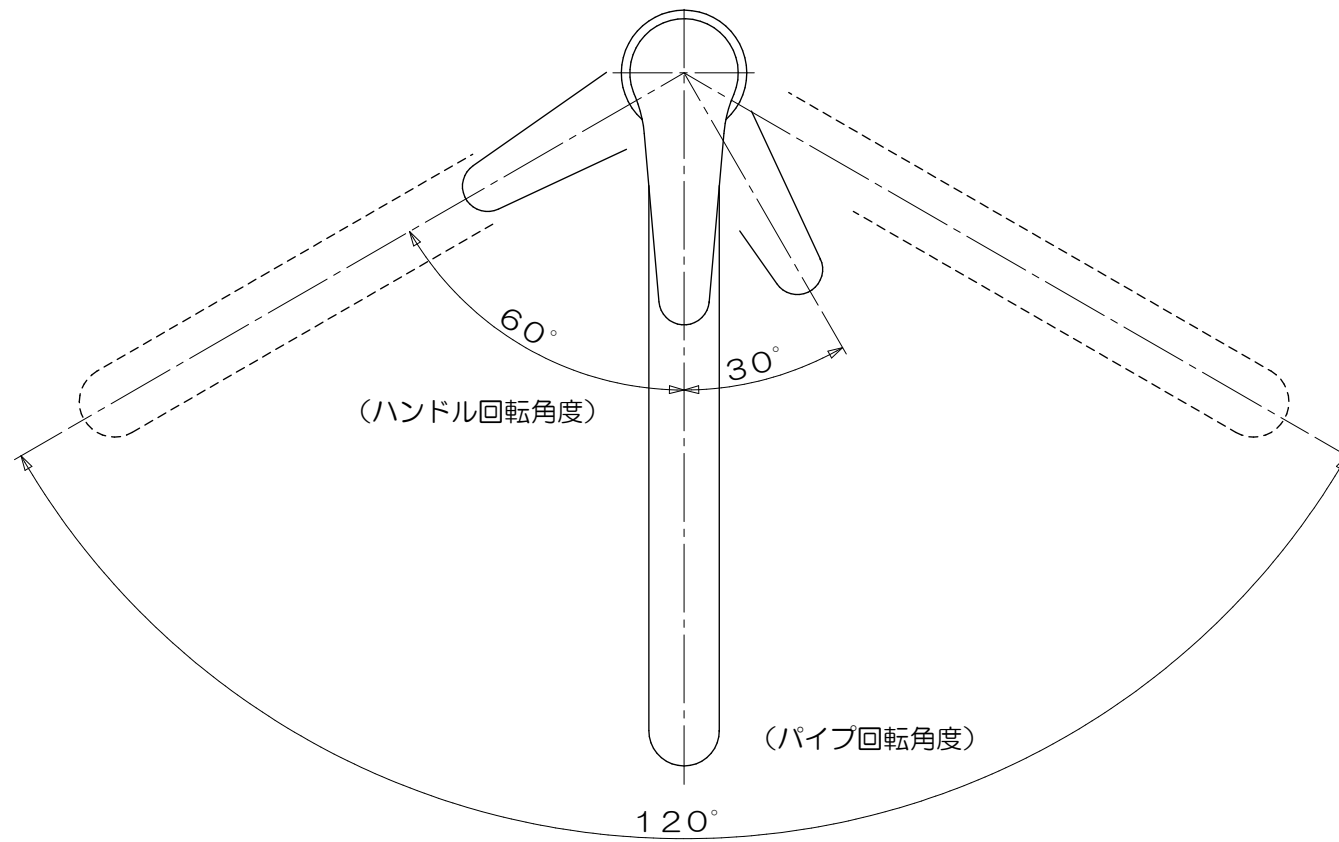


| 記号 | 日付 | 変更理由 | 訂正記事 | 印 |
|----|----|------|------|---|
| | ・ | | | |
| | ・ | | | |
| | ・ | | | |



| | | | | | | | | |
|---------------|----------------------------|------|----|------|-------|---------|--------|----|
| 品名 | 台付シングル湯水混合水栓 MKZ535MMXE | | 仕上 | 尺度 | 承認 | 検図 | 設計 | 製図 |
| 材質 | 規格 | 表面処理 | 備考 | 1/3 | | | 水谷 | 村中 |
| | | | | 第三角法 | 日付 | 15・11・9 | | |
| ミズタニバルブ工業株式会社 | | | | 備考 | 外観寸法図 | コードNo | 110169 | |