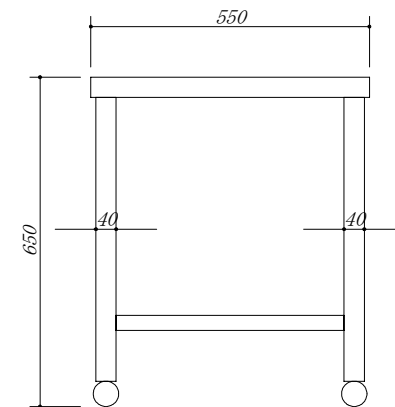
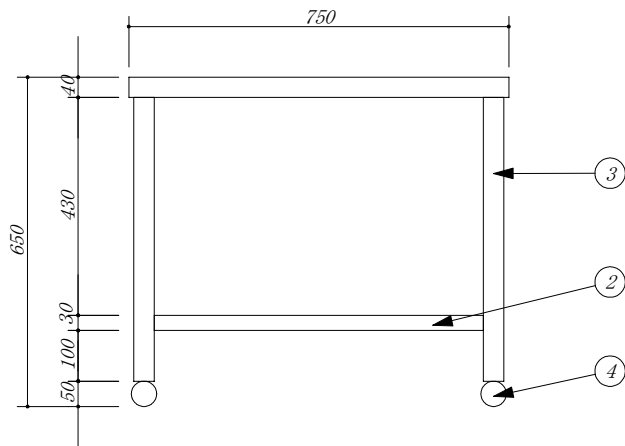


品番	部 品 名	材 質	
1	トップ	SUS. 430	
2	スノコ板	SUS. 430	
3	脚	SUS. 430	アングル
4	アジャスター	SUS. 430	47m/mボール



会社名	(株) 藤 榮	現場名		型式	MG-75	図番	
住所	豊明市阿野町稲葉74-46	承認		品名	ガス台	単位	mm
		検図		寸法	750 X 550 X 650	縮尺	1 / 10
		製図					